

BASTUCK PRODUCT INFORMATION

EDITION 26/18 | 11.07.18

SEAT Leon 5F ST 2.0 TSI Cupra (4-wheel drive)

SPORTS EXHAUST

It's only the sportiest models which are designated „Cupra“ within the Seat brand. The combination of the words „Cup“ and „Racing“ is decisive, such is the case with the Seat Leon 5F ST 2.0 TSI Cupra (4WD). With its 4-wheel drive and about 300 HP it is the most powerful estate car of the Spanish Volkswagen-subsiidiary.

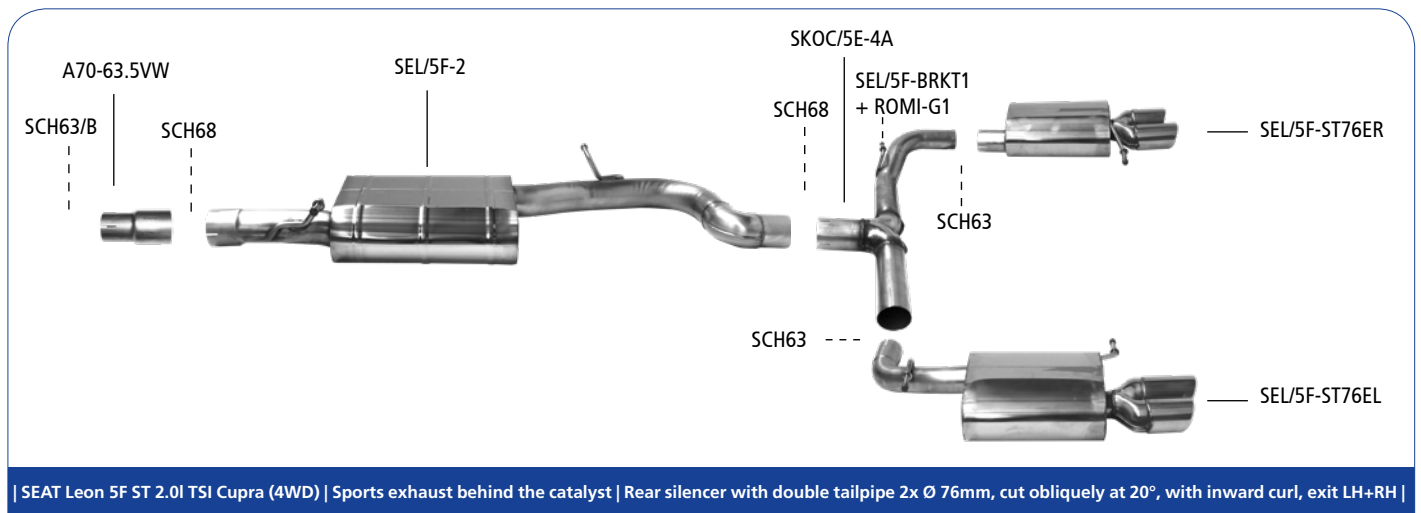
The vehicle's sporty curves and athletic edges are continued by the BASTUCK „Quattro E“ tailpipes (with Double tailpipe, cut obliquely at 20°, with inward curl, 2 x Ø 76 mm, on the RH and LH) sparkling at the rear. The tailpipes are the visible part of the BASTUCK complete exhaust (starting behind the catalyst) which consists of a centre silencer, a Y-shaped link pipe as well as of a rear silencer at the right and left.

As an alternative, the rear silencers can also be mounted alone, when combined with the corresponding adaptor.

In addition to this, we have added a performance catalyst (with ECE approval) to our range of products for the SEAT Leon 5F ST 2.0 TSI Cupra (4WD). Combined with our sports exhaust, it constitutes the perfect power package. As they are exactly adapted to our sports exhaust, the catalysts provide a considerable performance increase in combination with our complete system. This is guaranteed by the specially designed connection cones allowing the catalyst to have an optimal flow.



- » complete exhaust behind catalyst
- » tailpipe version: „Quattro E“ 2 x Ø 76 mm Double tailpipe, cut obliquely at 20°, with inward curl, exit LH+RH
- » also available: performance catalyst (with ECE approval)

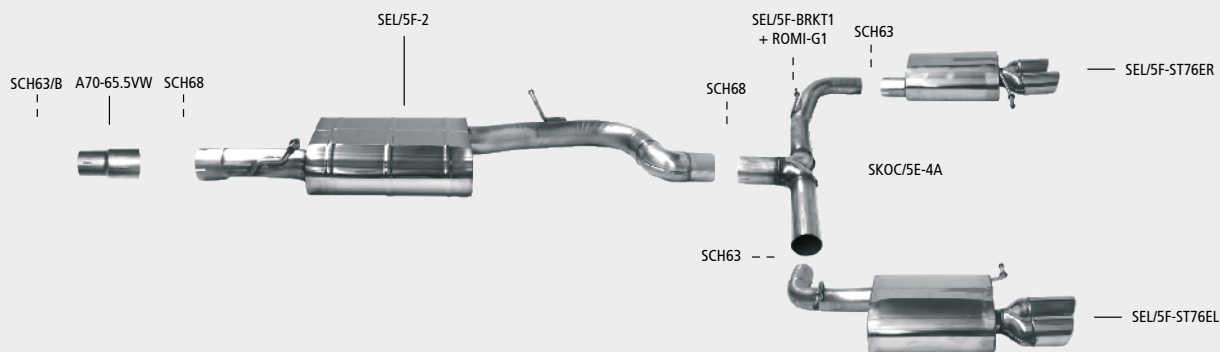


**Kompletanlage (ab Katalysator)
mit 1 Endrohrvariante**

**Ligne complète (après catalyseur)
avec 1 variantes de sortie**

**Complete system (behind catalytic converter)
in 1 tailpipe variation**

**Sistema entero (a partir del catalizador)
con 1 variante de tubo de escape**



**Performance Katalysator* /
Kat-Ersatzrohr****

**Catalyseur haute performance* /
Tuyau de remplacement pour
catalyseur****

**Performance catalyst* /
Tube replacing catalyst****

**Catalizador de rendimiento* /
tubo de sustitución para
el catalizador****



* mit ECE-Zulassung
avec homologation ECE
with ECE approval
con homologación ECE
(Euro 6)

** Nutzung im öffentlichen Straßenverkehr nicht zulässig
Non homologué sur voie publique!
Not approved for use in public road traffic
No homologado para las vías públicas!



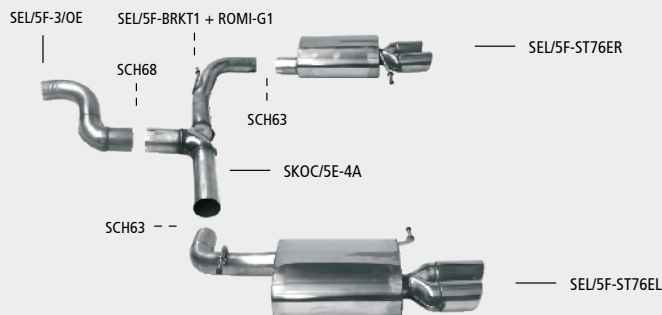
Quattro E
Ø 76 mm

**Endschalldämpfer
plus Verbindungsrohr
(als Ersatz für den
Serienschalldämpfer)**

**Silencieux arrière
plus tuyau de liaison
(remplace le silencieux arrière
d'origine)**

**Rear silencer
plus link pipe
(replacing the original
rear silencer)**

**Silenciador trasero
plus tubo de conexión
(como sustituto de la
silenciador estándar)**



**Ersatzrohr für
Mittelschalldämpfer
(Nutzung im öffentlichen
Straßenverkehr nicht zulässig)**

**Tuyau de remplacement
pour silencieux central
(Non homologué sur voie
publique!)**

**Tube replacing
centre silencer
(Not approved for use in
public road traffic!)**

**Tubo de sustitución
para el silenciador central
(No homologado para las vías
públicas!)**



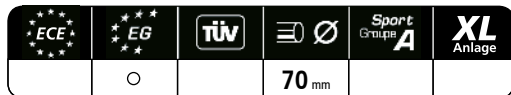
Befestigungsmaterial

Pièces de fixation

Fixing parts

Piezas de fijación





Leon 5F ST 2.0 TSI Cupra (Allrad/4WD)

Verwendung Die Edelstahl-Auspuffanlage ist zum Anbau an folgende Fahrzeuge geeignet:		Application The stainless steel exhaust is suitable for the following cars:	
Utilisation Les échappements inox peuvent se monter sur les véhicules suivants:		Utilización El sistema de escape en acero inoxidable está previsto para los siguientes vehículos:	
Typ Type Tipo	ABE-Nr./Gen.-Nr. N° série EEC-No Número de serie	Verkaufsbezeichnung Type véhicule Car type Tipo de vehículo	
Motortyp Type moteur Engine type Tipo de motor	Hubraum Cylindrée Capacity Cilindrada (cm³)	Nennleistung Puissance nominale Nominal power Potencia nominal (KW/min)	Motortyp Type moteur Engine type Tipo de motor
			Hubraum Cylindrée Capacity Cilindrada (cm³)
			Nennleistung Puissance nominale Nominal power Potencia nominal (KW/min)
5F		e9*2007/46*0094*..	
		Seat Leon	
CJXE/Otto	1984	195/5350	CJXC/Otto
CJXA/Otto	1984	206/5600	1984
CJXH/Otto	1984	213/5900	221/5500
			228/5800

Hinweis:
Die Endschalldämpfer SEL/5F-ST76EL und SEL/5F-ST76ER können auch alleine montiert werden. Zur Montage benötigt man neben dem Verbindungsrohr Mitte SEL/5F-3/OE und dem Y-Verbindungsrohr SKOC/5E-4A noch zusätzlich den Halter SEL/5F-BRK1 + Aufhängegummi ROMI-G1 zur Montage des Endschalldämpfer RH.

Remarque:
Les silencieux arrière SEL/5F-ST76EL et SEL/5F-ST76ER peuvent être montés seuls. Pour le montage, en outre du tuyau de liaison central SEL/5F-3/OE et le tuyau de liaison Y SKOC/5E-4A, il faut utiliser de façon supplémentaire le support SEL/5F-BRK1 + silentbloc caoutchouc ROMI-G1 afin de pouvoir monter le silencieux arrière RH.

Attention:
The rear silencers SEL/5F-ST76EL and SEL/5F-ST76ER can also be mounted alone. In order to mount them it is necessary to use the central link pipe SEL/5F-3/OE and the Y-link pipe SKOC/5E-4A, and additionally the bracket SEL/5F-BRK1 + rubber hanger ROMI-G1 to mount the rear silencer RH.

Nota:
Se puede montar los silenciadores traseros SEL/5F-ST76EL y SEL/5F-ST76ER individualmente. Para poder montarlos se requiere el tubo de conexión central SEL/5F-3/OE y el tubo de conexión en Y SKOC/5E-4A y además el soporte SEL/5F-BRK1 + silentblock de escape ROMI-G1 para el montaje del silenciador trasero RH.

Artikel-Nr. N° Référence Article No Número del artículo	Bezeichnung	Description	Description	Descripción
VWG7/R-KAT	Performance Katalysator (mit ECE Zulassung)	Catalyseur Performance avec homologation ECE	Performance catalyst with ECE approval	Catalizador de rendimiento con homologación de la ECE
VWG7/R-KP	Katalysator-Ersatzrohr (Nutzung im öffentlichen Straßenverkehr nicht zulässig)	Tuyau de remplacement pour catalyseur (Non homologué sur voie publique!)	Tube replacing catalyst (Not approved for use in public road traffic!)	Tubo que sustituye el catalizador (No homologado para las vías públicas!)
VWG7/R-KAT/DS	Distanzscheibensatz für Querstrebe am Katalysator (ist bei Montage des Performance Katalysators VWG7/R-KAT/ Katalysator-Ersatzrohrs VWG7/R-KP mit zu verwenden)	Kit d'espaces pour croisillon sur le catalyseur (doit être utilisé pour le montage du catalyseur haute performance VWG7/R-KAT / tuyau de remplacement pour catalyseur VWG7/R-KP)	Spacer kit for cross brace on the catalyst (is to be used for mounting the performance catalyst VWG7/R-KAT / tube replacing catalyst VWG7/R-KP)	Juego de separadores para la cruceta al catalizador (para el montaje del catalizador de rendimiento / tubo que sustituye catalizador)
A76a-65.5VW	Adapter Performance Katalysator / Katalysator-Ersatzrohr auf Serie	Adaptateur catalyseur haute performance / tuyau de remplacement sur série	Adaptor high performance catalyst / tube replacing catalyst on original system	Adaptador catalizador de rendimiento / tubo que sustituye el catalizador al sistema de serie
A70-76.5/210	Adapter Performance Katalysator / Katalysator-Ersatzrohr auf Sportanlage	Adaptateur catalyseur haute performance / tuyau de remplacement sur système sport	Adaptor high performance catalyst / tube replacing catalyst on sports system	Adaptador catalizador de rendimiento / tubo que sustituye el catalizador al sistema deportivo
A70-65.5VW	Adapter Kompletanlage auf Serie	Adaptateur ligne complète sur série	Adaptor complete system on original system	Adaptador sistema completo al sistema de serie
SEL/5F-2	Mittelschalldämpfer	Silencieux central	Centre silencer	Silenciador central
SEL/5F-2P	Ersatzrohr für Mittelschalldämpfer (Nutzung im öffentlichen Straßenverkehr nicht zulässig)	Tuyau de remplacement pour silencieux central (Non homologué sur voie publique!)	Tube replacing centre silencer (Not approved for use in public road traffic!)	Tubo que sustituye el Silenciador central (No homologado para las vías públicas!)
SEL/5F-3/OE	Verbindungsrohr Mitte zu OE Anlage	Tuyau de raccordement central au système d'origine	Central link pipe to original system	Tubo de conexión central al sistema original
SKOC/5E-4A	Y-Verbindungsrohr hinten	Tuyau de liaison arrière Y	Y rear link pipe	Tubo de conexión trasero Y
Quattro E				
SEL/5F-ST76EL	Endschalldämpfer mit Double-Endrohr, 20° schräg geschnitten, mit Lippe LH 2 x Ø 76 mm	Silencieux arrière avec sortie double, découpé obliquement 20°, à lèvre LH 2 x Ø 76 mm	Rear silencer with double tailpipes, cut diagonally at 20°, with inward curl LH 2 x Ø 76 mm	Silenciador trasero con tubo doble de escape, cortado oblicuamente a 20°, con borde, LH 2 x Ø 76 mm
SEL/5F-ST76ER	Endschalldämpfer mit Double-Endrohr, 20° schräg geschnitten, mit Lippe RH 2 x Ø 76 mm	Silencieux arrière avec sortie double, découpé obliquement 20°, à lèvre RH 2 x Ø 76 mm	Rear silencer with double tailpipes, cut diagonally at 20°, with inward curl RH 2 x Ø 76 mm	Silenciador trasero con tubo doble de salida, cortado oblicuamente a 20°, con borde, RH 2 x Ø 76 mm
SEL/5F-BRK1	Zusatzhalter vorne für Endschalldämpfer RH	Support avant supplémentaire pour silencieux arrière RH	Front bracket for rear silencer RH	Soporte delantero para silenciador trasero RH
ROMI-G1	Aufhängegummi für Zusatzhalter vorne für Endschalldämpfer RH	Silentbloc caoutchouc pour support avant supplémentaire pour silencieux arrière RH	Rubber for additional front bracket for rear silencer RH	Silentbloc de escape para soporte delantero adicional para silenciador trasero RH
SCH63 SCH63/B SCH68 SCH76	Auspuffschelle Edelstahl Ø 63-68 mm Ø 64-67 mm Ø 68-73 mm Ø 74-79 mm	Collier de montage inox Ø 63-68 mm Ø 64-67 mm Ø 68-73 mm Ø 74-79 mm	Stainless steel clamp Ø 63-68 mm Ø 64-67 mm Ø 68-73 mm Ø 74-79 mm	Abrazadera de acero inoxidable Ø 63-68 mm Ø 64-67 mm Ø 68-73 mm Ø 74-79 mm