

BASTUCK INFORMACIÓN DEL PRODUCTO

EDITION 38/17 | 25.09.17



BASTUCK®

Renault Twingo 3 GT

SILENCIADOR TRASERO DEPORTIVO

El Renault Twingo 3 GT es el nuevo „mini paquete de fuerza“ dentro de los modelos Renault. Para destacar visualmente la apariencia deportiva del coche pequeño ampliamos el surtido por un silenciador trasero para el GT (tubo de conexión incluido).

Como variante de tubo de escape optamos por la versión „Twin RACE“ (1x Ø 85 mm izq. + dcho.) con un toque del automovilismo la cual subraya al look deportivo.

Además de la apariencia, también logramos obtener un rendimiento deportivo. El gráfico de rendimiento demuestra un notable incremento después del montaje: alcanzamos un aumento de 3,5 KW y 17 NM para el Renault Twingo 3 GT.



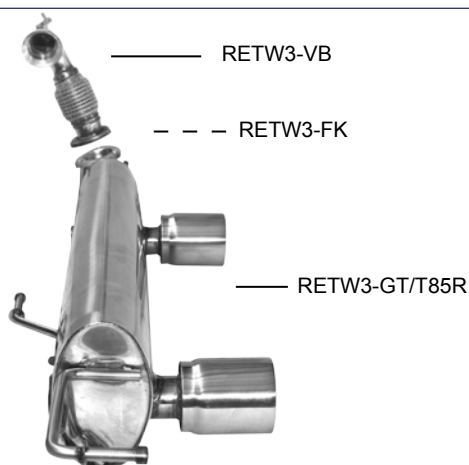
- nuevo silenciador trasero deportivo para el Twingo 3 GT

- variante de tubo de escape: „Twin RACE“ 1x Ø 85 mm izq.+ dcho.

- aumento de rendimiento de hasta 3,5 KW y 17 NM*)



SILENCIADOR TRASERO DEPORTIVO



| Renault Twingo 3 GT | silenciador trasero deportivo y tubo de conexión | con tubo simple 1 x Ø 85 mm Twin RACE, cortado recto a la izq.+ dcha. |

*) vehículo de ref. Renault Twingo 3 GT, 80 KW 5750 rpm, medición inicial: 78,0 KW / 164 NM, medición con silenciador trasero deportivo: 81,5 KW / 181 NM, aumento de hasta: 3,5 KW y 17 NM

BASTUCK®

BASTUCK & Co GmbH
D-66822 Lebach

Tel.: +49 (0) 68 81 - 9 24 91 01
Fax: +49 (0) 68 81 - 9 24 91 19

service@bastuck.de
www.bastuck.com



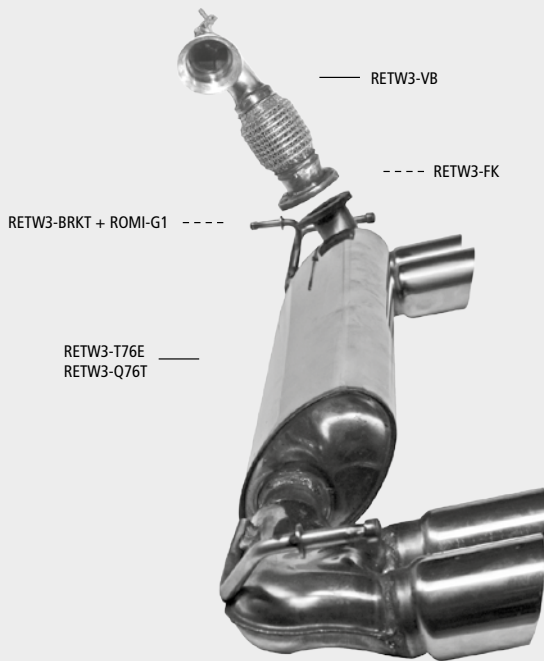
Endschalldämpfer
+ Verbindungsrohr

Silencieux arrière
+ tuyau de liaison

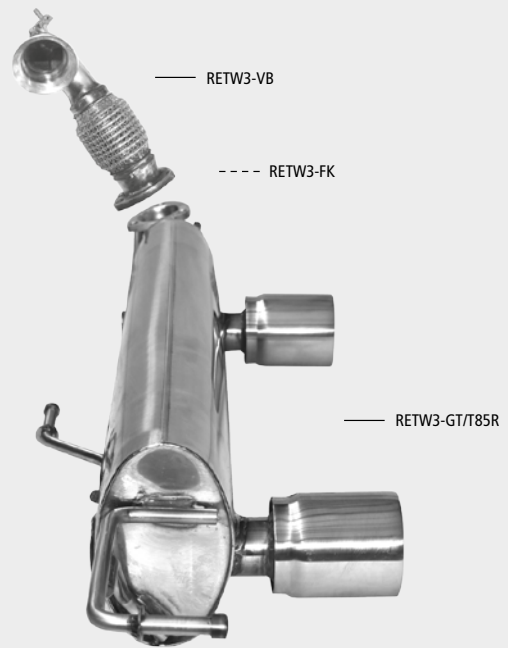
Rear silencer
+ link pipe

Silenciador trasero
+ tubo de conexión

Twingo 3



Twingo 3 GT



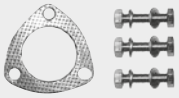
Befestigungsmaterial

Pièces de fixation

Fixing parts

Material de fijación

Befestigungssatz / Kit de fixation
Fixing kit / Kit de fijación



RETW3-FK

Halter + Aufhänggegummi / Support + caoutchouc
Bracket + Rubber hanger / Soporte + suspensión de goma



RETW3-BRKT

ROMI-G1



Twin E
Ø 76 mm

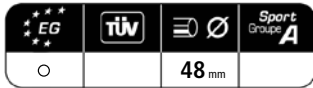


Quattro S
Ø 76 mm



Twin RACE
Ø 85 mm

R



Twingo 3 incl. GT

Verwendung Die Edelstahl-Auspuffanlage ist zum Anbau an folgende Fahrzeuge geeignet: Utilisation Les échappements inox peuvent se monter sur les véhicules suivants:			Application The stainless steel exhaust is suitable for the following cars: Utilización El sistema de escapes en acero inoxidable esta previsto para los siguientes vehículos:		
Typ Type Tipo		ABE-Nr./Gen.-Nr. N° série EEC-No Número de serie		Verkaufsbezeichnung Type véhicule Car type Tipo de vehículo	
Motortyp Type moteur Engine type Tipo de motor	Hubraum Cylindrée Capacity Cubicaje (cm³)	Nennleistung Puissance Max. power Potencia (KW/min)	Motortyp Type moteur Engine type Tipo de motor	Hubraum Cylindrée Capacity Cubicaje (cm³)	Nennleistung Puissance Max. power Potencia (KW/min)
AH		e2*2007/46*0457*...		Renault Twingo	
H4DA4/Otto	999	51/6000	H4BC4/Otto	898	66/5500
H4DA4/Otto	999	52/6000	H4BC4/Otto	898	80/5750

Artikel-Nr. N° Référence Article No Número del artículo	Bezeichnung	Description	Description	Descripción
RETW3-VB	Verbindungsrohr Endschalldämpfer auf Serienanlage	Tuyau de liaison silencieux arrière sur ligne de série	Link pipe rear silencer on original system	Tubo de conexión silenciador trasero en el sistema estándar
RETW3-FK	Befestigungssatz	Kit de fixation	Fixing kit	Kit de fijación
Twin E				
RETW3-T76E	Endschalldämpfer mit Einfach-Endrohr 1 x Ø 76 mm, LH+RH 20° schräg, mit Lippe (nur für Twingo 3)	Silencieux arrière avec tubes de sortie simple 1 x Ø 76 mm, LH+RH découpé à 20°, à lèvres (seulement Twingo 3)	Rear silencer with single tailpipe 1 x Ø 76 mm, LH+RH cut 20°, with inward curl (only Twingo 3)	Silenciador trasero con tubo de escape individual 1 x Ø 76 mm, LH+RH cortado 20°, con labio (sólo Twingo 3)
Quattro S				
RETW3-Q76T	Endschalldämpfer mit Doppel-Endrohr 2 x Ø 76 mm, LH + RH 20° schräg geschnitten (nur für Twingo 3)	Silencieux arrière à sortie double 2 x Ø 76 mm, LH + RH découpé à 20° (seulement Twingo 3)	Rear silencer with double tailpipe 2 x Ø 76 mm, LH + RH cut 20° (only Twingo 3)	Silenciador trasero con doble tubo de escape 2 x Ø 76 mm, LH + RH corta- do 20° (sólo Twingo 3)
Twin RACE				
RETW3-GT/T85R	Endschalldämpfer mit Einfach-Endrohr LH + RH, 1 x Ø 85 mm RACE (nur für Twingo 3 GT)	Silencieux arrière à sortie simple LH + RH, 1 x Ø 85 mm RACE (seulement Twingo 3 GT)	Rear silencer with sing- le tailpipe LH + RH, 1 x Ø 85 mm RACE (only Twingo 3GT)	Silenciador trasero con tubo simple de salida izq. + dcha., 1 x Ø 85 mm RACE (sólo Twingo 3 GT)
RETW3-BRKT	Zusatzhalter für Endschalldämpfer (nur für Twingo 3)	Support pour silencieux arrière (nur für Twingo 3)	Bracket for rear silencer (nur für Twingo 3)	Soporte para el silenciador trasero (nur für Twingo 3)
ROMI-G1	Aufhängegummi für Endschalldämpfer (nur für Twingo 3)	Support caoutchouc pour silencieux arrière (nur für Twingo 3)	Rubber hanger rear silencer (nur für Twingo 3)	Suspensión de goma para el silenciador trasero (nur für Twingo 3)