

BASTUCK PRODUIT INFORMATION

EDITION 18/24 | 02.05.2024

BMW M3 (G80/G81) et M4 (G82/G83) après 2021

LIGNE D'ÉCHAPPEMENT SPORT

Dans la classe moyenne, BMW a deux fers au feu avec la M3 (G80/G81) et la M4 (G82/G83). Ce n'est pas sans raison que le „M” figure dans le nom des deux véhicules, car tous deux ne peuvent pas dissimuler leurs gènes de sport automobile.

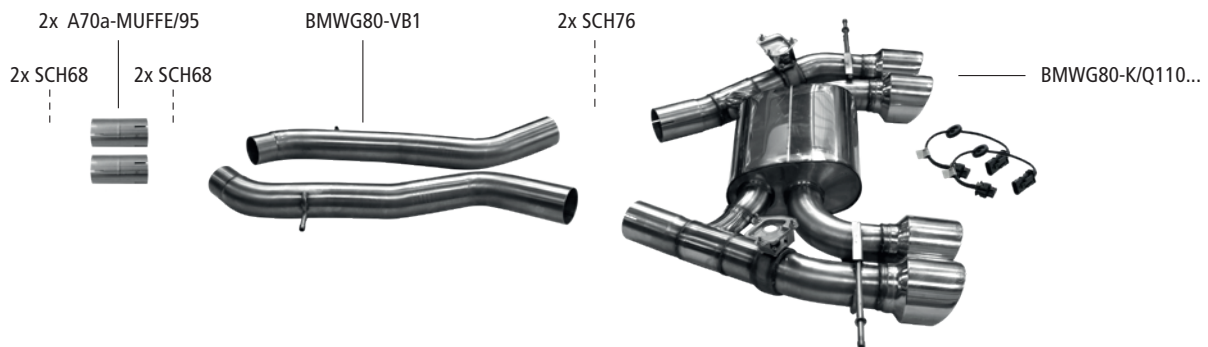
Après le système d'échappement sport pour la BMW M2, nous en avons rajouté. Nous avons maintenant développé un système d'échappement sport en acier inoxydable pour la M3 et la M4, qui souligne visuellement les avantages de la série M sur toute la ligne. Le silencieux final est disponible en deux variantes de tube de sortie et pour une utilisation avec le contrôle de clapet d'échappement de série.

Dans la variante Quattro Carbon S, il s'agit de deux doubles sorties d'échappement à droite et à gauche (double sortie d'échappement, Ø 110 mm LH+RH, carbone, incliné à 25°, en design RACE) avec une enveloppe en carbone, ce qui contribue à un look sportif et raffiné. La version Quattro RACE S est encore plus sportive : les doubles sorties d'échappement droite et gauche (Ø 110 mm, inclinées à 25°) sont adaptées au design RACE.

Le système complet se compose du silencieux arrière et d'une paire de tubes de raccordement.



- » Ligne d'échappement sport avec homologation ECE
- » Deux variantes de tube de sortie disponibles
- » Silencieux arrière pour utilisation du contrôle de clapet d'échappement de série



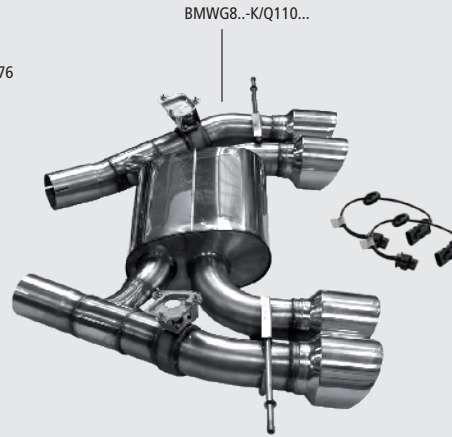
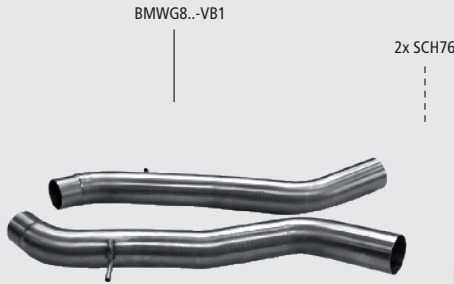
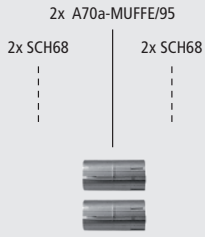
| BMW M3 (G80/G81) M4 (G82/G83) | Silencieux arrière plus tuyaux de raccordement | Silencieux arrière avec double sortie 2x Ø 110 mm LH+RH (au look RACE), pour commande de volet de série |

Endschalldämpfer + Verbindungsrohre
(als Ersatz für Serien-Endschalldämpfer)
mit 2 Endrohrvarianten

Silencieux arrière + tuyaux de liaison (en
remplacement du silencieux arrière d'origine)
avec 2 variantes de sorties

Rear silencer + link pipes
(replacing the original rear silencer)
in 2 tailpipe variations

Silenciador trasero + tubos de conexión
(como sustituto del silenciador estándar)
con 2 variantes de tubo de escape



**Ersatzrohr für
Vorschalldämpfer**

(Dieser Artikel ist nicht für die Nutzung
im öffentlichen Straßenverkehr zulässig
– Einsatz nur für Rennsportzwecke!)

**Tuyau de remplacement
pour silencieux avant**

(Ce produit n'est pas homologué
sur voie publique – uniquement pour
l'usage sportif!)

**Tube replacing
front silencer**

(This article is not approved for use in
public road traffic – exclusive use for
racing purposes!)

**Tubo de sustitución
para el silenciador delantero**

(Este producto no está permitido para la
circulación por las vías públicas – única-
mente para el automovilismo!)

2x SCH68



BMWG87-1P



Quattro RACE S

Ø 110 mm, 25° schräg
für Serien Abgasklappen
pour clapets d'échappement de série
for serial exhaust flaps
para válvulas de escapes de serie

Befestigungsmaterial

Pièces de fixation

Fixing parts

Piezas de fijación

SCH68

SCH76



Quattro Carbon S

Ø 110 mm, 25° schräg
für Serien Abgasklappen
pour clapets d'échappement de série
for serial exhaust flaps
para válvulas de escapes de serie

○	76 mm		○	

M2 G87 / M3 G80/ G81/ M4 G82/ G83

ab Bj. / après / desde 2021 onwards

Verwendung Die Edelstahl-Auspuffanlage ist zum Anbau an folgende Fahrzeuge geeignet: Utilisation Les échappements inox peuvent se monter sur les véhicules suivants:			Application The stainless steel exhaust is suitable for the following cars: Utilización El sistema de escape en acero inoxidable está previsto para los siguientes vehículos:		
Typ		ABE-Nr./Gen.-Nr.		Verkaufsbezeichnung	
Type		N° série		Type véhicule	
Tipo		EEC-No		car type	
		Numéro de série		Tipo de vehículo	
Motortyp	Hubraum	Nennleistung	Motortyp	Hubraum	Nennleistung
Type moteur	Cylindrée	Puissance nominale	Type moteur	Cylindrée	Puissance nominale
Engine type	Capacity	Nominal power	Engine type	Capacity	Nominal power
Tipo de motor	Cilindrada (cm³)	Potencia nominal (KW/min)	Tipo de motor	Cilindrada (cm³)	Potencia nominal (KW/min)
G2M		e1*2018/858*00211*..		BMW M2	
S58B30A/Otto	2993	338/6250			
G234M		e1*2018/858*00003*..		BMW M3 BMW M4	
S58B30B/Otto	2993	353/6250	S58B30A/Otto	2993	375/6250

Artikel-Nr. N° Référence Article No Número del artículo	Bezeichnung	Description	Description	Descripción
BMWG87-1P	Ersatzrohr für Vorschall-dämpfer BMW M2 (Dieser Artikel ist nicht für die Nutzung im öffentlichen Straßenverkehr zulässig – Einsatz nur für Rennsportzwecke!)	Tuyau de remplacement pour silencieux central BMW M2 (Ce produit n'est pas homologué sur voie publique – uniquement pour l'usage sportif!)	Tube replacing centre silencer BMW M2 (This article is not approved for use in public road traffic – exclusive use for racing purposes!)	Tubo que sustituye el silenciador central BMW M2 (Este producto no está permitido para la circulación por las vías públicas – únicamente para el automovilismo!)
A70a-MUFFE/95	Rohrverbinder Ø 70 mm auf Ø 70 mm/ 95 mm lang	Connecteur de tube Ø 70 mm sur Ø 70 mm/ 95 mm de long	Tube connector Ø 70 mm to Ø 70 mm/ 95 mm long	Conector de tubo Ø 70 mm a Ø 70 mm/ 95 mm de longitud
BMWG87-VB1	Paar Verbindungsrohre BMW M2	Paire de tuyaux de liaison BMW M2	Pair of link pipes BMW M2	Par de tubos de conexión BMW M2
BMWG80-VB1	Paar Verbindungsrohre BMW M3/M4	Paire de tuyaux de liaison BMW M3/M4	Pair of link pipes BMW M3/M4	Par de tubos de conexión BMW M3/M4
Quattro RACE S				
BMWG87-K/Q110RS	Endschalldämpfer mit Doppel-Endrohr Ø 110 mm LH+RH, 25° schräg, im RACE Look, für Serien-Abgasklappen BMW M2	Silencieux arrière avec double sortie Ø 110 mm LH+RH, oblique de 25°, en look RACE, pour les clapets d'échappement de série BMW M2	Rear silencer with twin tailpipe Ø 110 mm LH+RH, 25° oblique, in RACE look, for serial exhaust flaps BMW M2	Silenciador trasero con tubo de escape doble Ø 110 mm LH+RH, 25° de oblicuidad, en óptica RACE, para válvulas de escapes de serie BMW M2
BMWG80-K/Q110RS	Endschalldämpfer mit Doppel-Endrohr Ø 110 mm LH+RH, 25° schräg, im RACE Look, für Serien-Abgasklappen BMW M3/M4	Silencieux arrière avec double sortie Ø 110 mm LH+RH, oblique de 25°, en look RACE, pour les clapets d'échappement de série BMW M3/M4	Rear silencer with twin tailpipe Ø 110 mm LH+RH, 25° oblique, in RACE look, for serial exhaust flaps BMW M3/M4	Silenciador trasero con tubo de escape doble Ø 110 mm LH+RH, 25° de oblicuidad, en óptica RACE, para válvulas de escapes de serie BMW M3/M4
Quattro Carbon S				
BMWG87-K/Q110CS	Endschalldämpfer mit Doppel-Endrohr Ø 110 mm LH+RH, Carbon, 25° schräg, im RACE Look, für Serien-Abgasklappen BMW M2	Silencieux arrière avec double sortie Ø 110 mm LH+RH, en carbone, oblique de 25°, en look RACE, pour les clapets d'échappement de série BMW M2	Rear silencer with twin tailpipe Ø 110 mm LH+RH, Carbon, 25° oblique, in RACE look, for serial exhaust flaps BMW M2	Silenciador trasero con tubo de escape doble Ø 110 mm LH+RH, carbono, 25° de oblicuidad, en óptica RACE, para válvulas de escapes de serie BMW M2
BMWG80-K/Q110CS	Endschalldämpfer mit Doppel-Endrohr Ø 110 mm LH+RH, Carbon, 25° schräg, im RACE Look, für Serien-Abgasklappen BMW M3/M4	Silencieux arrière avec double sortie Ø 110 mm LH+RH, en carbone, oblique de 25°, en look RACE, pour les clapets d'échappement de série BMW M3/M4	Rear silencer with twin tailpipe Ø 110 mm LH+RH, Carbon, 25° oblique, in RACE look, for serial exhaust flaps BMW M3/M4	Silenciador trasero con tubo de escape doble Ø 110 mm LH+RH, carbono, 25° de oblicuidad, en óptica RACE, para válvulas de escapes de serie BMW M3/M4
SCH68	Auspuffschelle Edelstahl Ø 68 - 73 mm	Collier de montage inox Ø 68 - 73 mm	Stainless steel clamp Ø 68 - 73 mm	Abrazadera de escape Ø 68 - 73 mm
SCH76	Ø 76 - 79 mm	Ø 76 - 79 mm	Ø 76 - 79 mm	Ø 76 - 79 mm