

## BASTUCK INFORMACIÓN DEL PRODUCTO

EDICIÓN 08/23 | 22.02.2023

### VOLVO PV445/P210 (DUETT)

#### SOPORTE DE RETENCIÓN DE LAS BALLESTAS

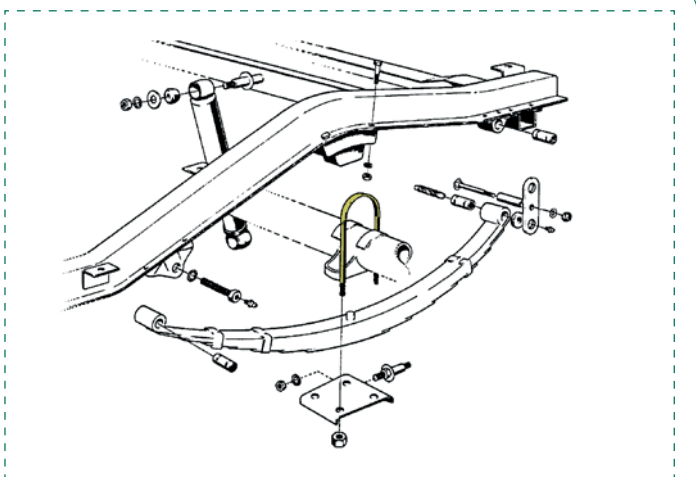
Como muchos otros artículos de nuestra gama CLASSIC, hemos reproducido el soporte de retención de las ballestas para Volvo PV445/P210 (Duett), completando así nuestra gama.

Como entusiastas de los coches clásicos, nos preocupa especialmente la alta calidad y la precisión de ajuste, por lo que hemos hecho forjar los soportes de retención en acero de alta calidad, tras lo cual se han endurecido, templado y galvanizado. Por lo tanto, también se caracterizan por un nivel de resistencia especialmente alto.



- » Forjado en acero de alta calidad
- » Después templado y revenido
- » Finalmente galvanizado

HA37VOP



Nº del art.	Descripción	Precio EUR
HA37VOP (Nº de referencia*: 953883)	Soporte de retención de las ballestas (Volvo PV445/P210)	29,16 €

Precios incl. 19% IVA

\* Los números de referencia sólo sirven para asignar características técnicas y usos posibles. No quiere decir que hay una equivalencia, p.ej. en cuanto al origen, la calidad del material o la durabilidad.