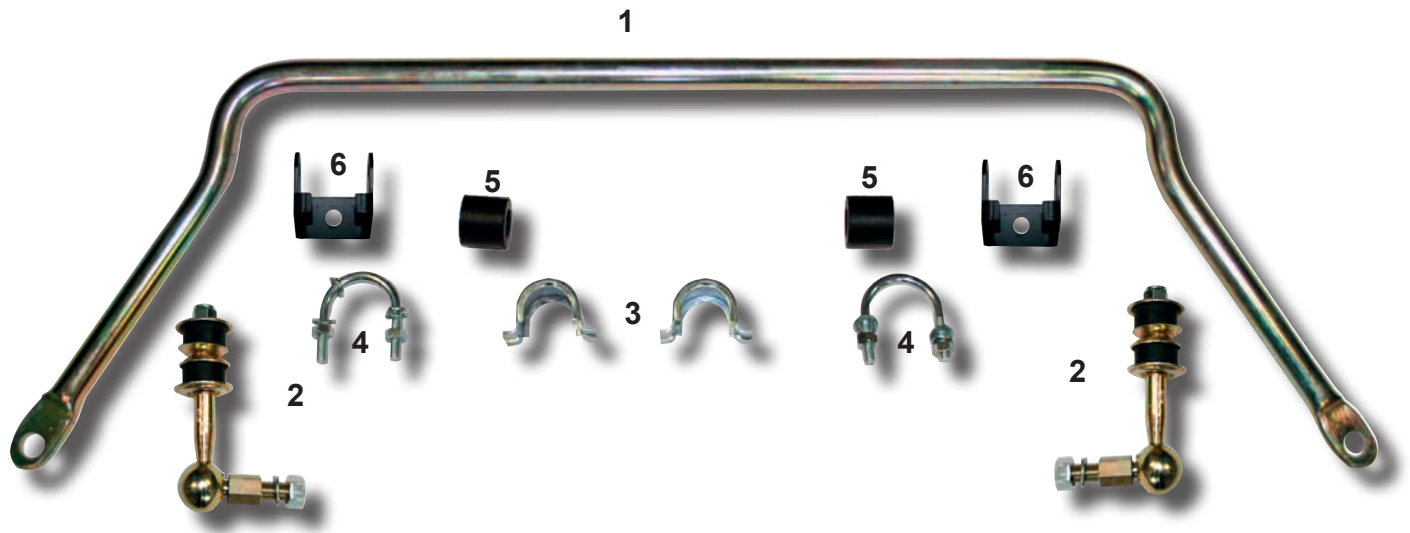


MONTAGEANLEITUNG | FITTING INSTRUCTION NOTICE DE MONTAGE | INSTRUCCIONES DE MONTAJE

| 13.05.2022 |

L99TR6



Stückliste:

- | | | |
|----|-----------|------------------------------|
| 1. | 1x L70aTR | Stabilisator-Stange |
| 2. | 2x L71TR | Kugelgelenk außen |
| 3. | 2x L74SPT | Halteblech Stabilisatorgummi |
| 4. | 2x L73SPT | U-Bügel Stabilisator |
| 5. | 2x L71SPT | Gummilager Stabilisator |
| 6. | 2x L75TR | Halteblech an Vorderachse |

Parts list:

- | | | | |
|----|----|--------|---------------------------|
| 1. | 1x | L70aTR | Antiroll bar |
| 2. | 2x | L71TR | Outer ball joint |
| 3. | 2x | L74SPT | Clamp Bracket |
| 4. | 2x | L73SPT | U-Bolts anti-roll bar |
| 5. | 2x | L71SPT | Rubber bush anti-roll bar |
| 6. | 2x | L75TR | Bracket |

List des pièces:

- | | | |
|----|-----------|---|
| 1. | 1x L70aTR | Barre stabilisatrice |
| 2. | 2x L71TR | Articulation extérieure |
| 3. | 2x L74SPT | Tôle support de caoutchouc de stabilisateur |
| 4. | 2x L73SPT | Etrier U de stabilisateur |
| 5. | 2x L71SPT | Caoutchouc de stabilisateur |
| 6. | 2x L75TR | Tôle support au train avant |

Lista de piezas:

- | | | | |
|----|----|--------|--|
| 1. | 1x | L70aTR | Barra estabilizadora L70aTR |
| 2. | 2x | L71TR | Rótula exterior |
| 3. | 2x | L74SPT | Goma estabilizadora de la placa de retención |
| 4. | 2x | L73SPT | Barra estabilizadora en U |
| 5. | 2x | L71SPT | Barra estabilizadora con cojinetes de goma |
| 6. | 2x | L75TR | Placa de retención en el eje delantero |

MONTAGEANLEITUNG

| 13.05.2022 |

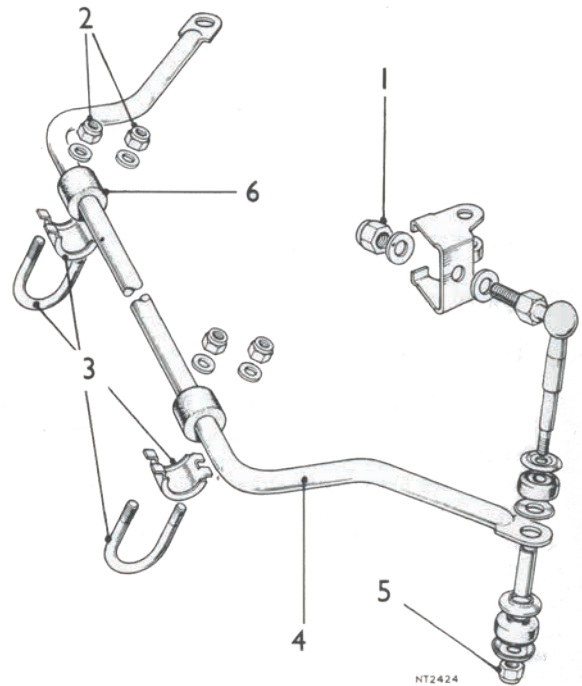
L99TR6 Stabilisator-Kit

QUERSTABILISATOR

Aus- und Einbau

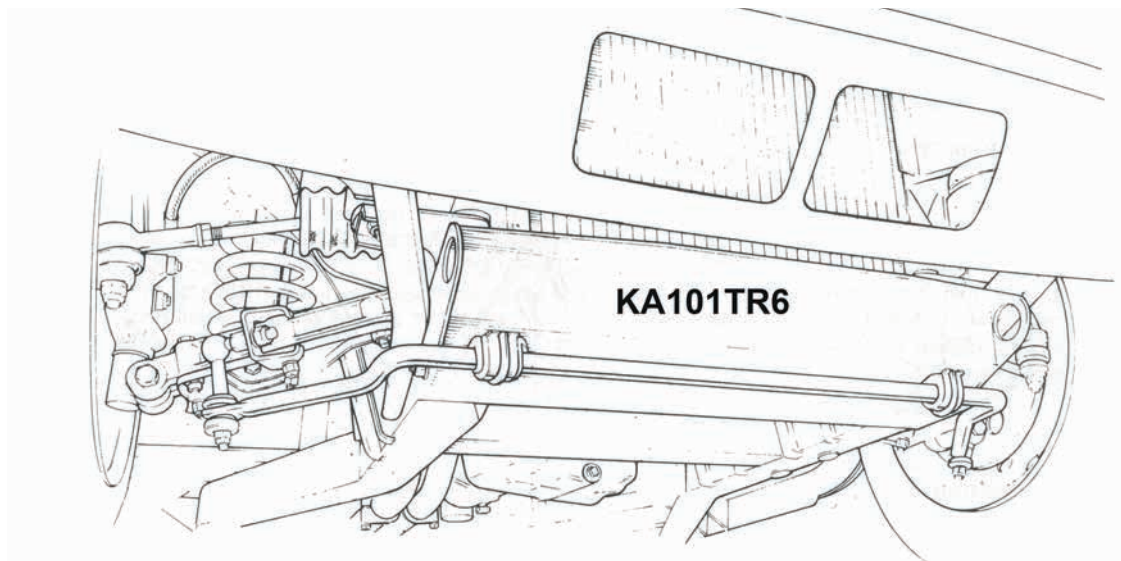
Ausbau

1. Nyloc-Mutter und glatte Unterlegscheibe, mit denen das Querstabilisator-Gelenk an der unteren Dreiecklenker-Halterung befestigt ist, entfernen und Gelenk von der Halterung abnehmen. Gleichen Arbeitsgang an der gegenüberliegenden Seite des Wagens wiederholen.
2. Die vier Muttern und glatten Unterlegscheiben, mit denen die beiden Bügelschrauben am vorderen Querträger befestigt sind, entfernen.
3. Bügelschrauben und Halterungen abziehen.
4. Querstabilisator abmontieren.
5. Die Muttern, mit denen das untere Ende der Querstabilisator-Gelenke am Querstabilisator befestigt ist, abdrehen. Gelenk und Gummilagerungen, Unterlegscheiben und Abstandmuffen ausbauen.
6. Halterungsbuchsen des Querstabilisators entfernen.



Einbau

7. Arbeitsgänge 1 - 6 in umgekehrter Reihenfolge ausführen, wobei darauf zu achten ist, dass der Querstabilisator mittig am vorderen Querträger angebracht ist.



8. Bei TR4A Fahrzeugen ist das vorhandene Blech durch das Frontblech KA101TR6 zu ersetzen.

MONTAGEANLEITUNG

| 13.05.2022 |

L99TR6 Stabilisator-Kit

QUERSTABILISATOR-GELENK

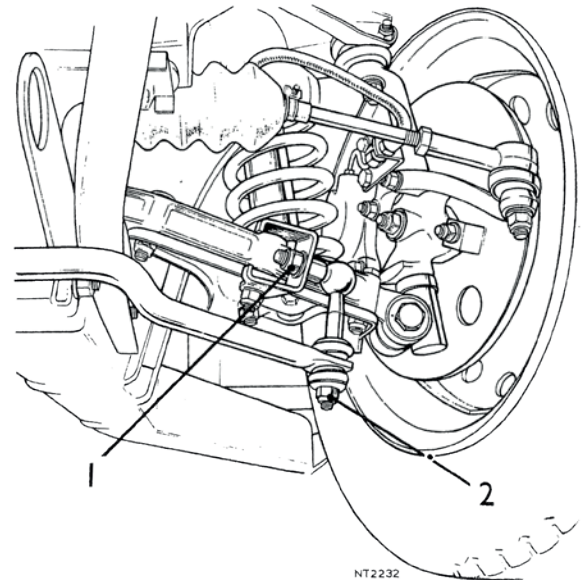
Aus- und Einbau

Ausbau

1. Nyloc-Mutter und glatte Unterlegscheibe, mit denen das Querstabilisator-Gelenk an der unteren Dreiecklenker-Halterung befestigt ist, entfernen und Gelenk von der Halterung abziehen.
2. Nyloc-Mutter, mit der das untere Ende des Querstabilisator-Gelenks am Querstabilisator befestigt ist, entfernen und das Querstabilisator-Gelenk, Unterlegscheiben, Gummistücke und Abstandmuffe abmontieren.

Einbau

3. Arbeitsgänge 1 und 2 in umgekehrter Reihenfolge ausführen.



QUERSTABILISATOR-GUMMISTÜCKE

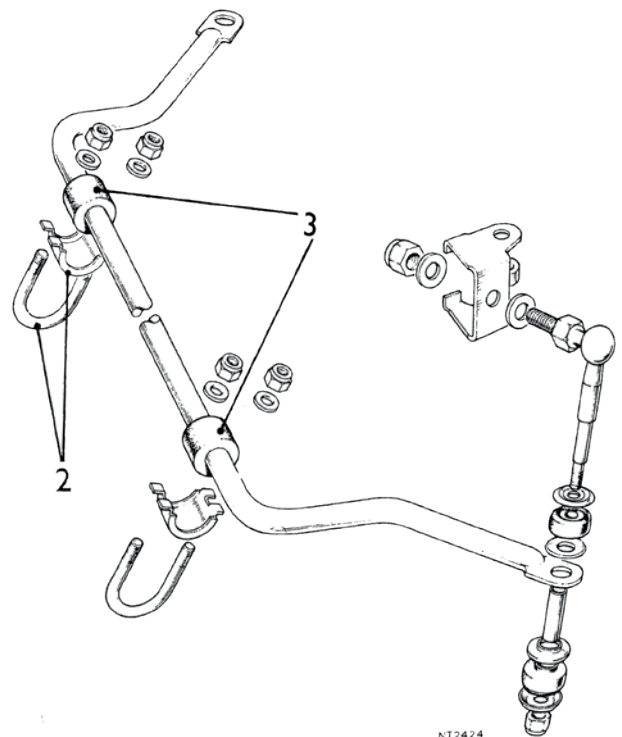
Aus- und Einbau

Ausbau

1. Die vier Nyloc-Muttern und glatten Unterlegscheiben, die zur Befestigung der beiden Bügelschrauben am vorderen Querträger dienen, entfernen.
2. Bügelschrauben und Halterungen abziehen.
3. Gummistücke entfernen.

Einbau

4. Arbeitsgänge 1 und 3 in umgekehrter Reihenfolge ausführen



FITTING INSTRUCTION

| 13.05.2022 |

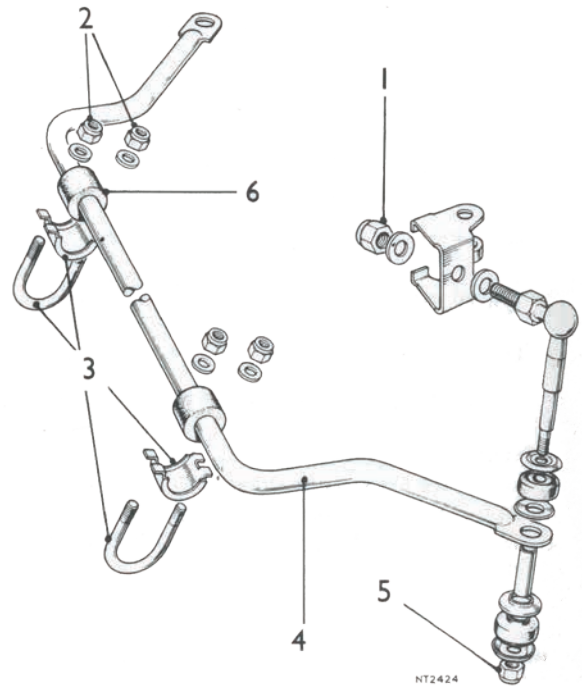
L99TR6 Anti-Roll-Bar

ANTI-ROLL BAR

Demounting & mounting

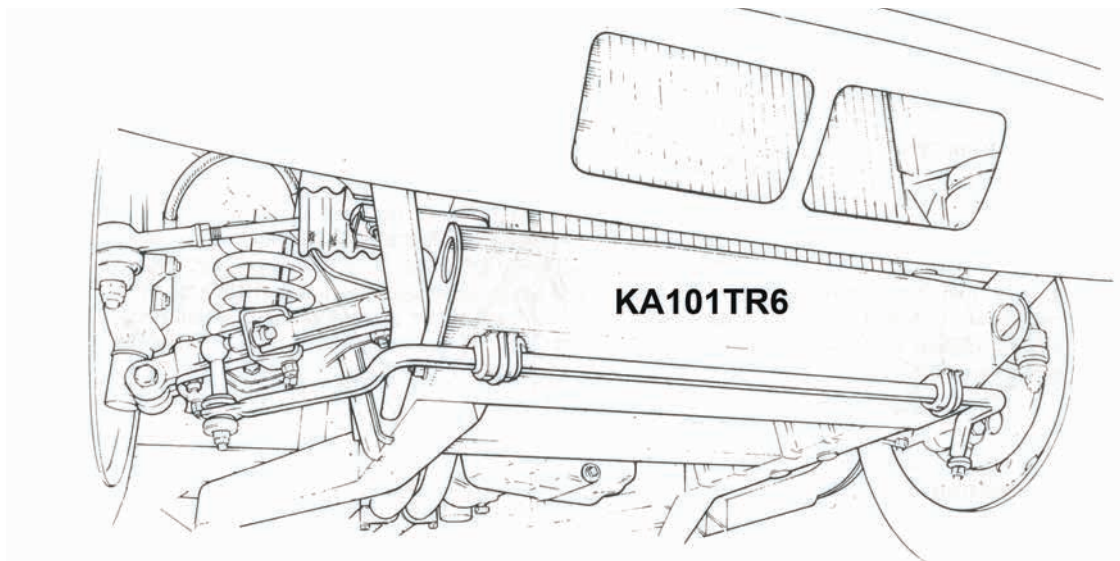
Demounting

1. Remove the Nyloc nut and plain washer securing the anti-roll bar joint to the lower wishbone bracket and remove the joint from the bracket. Repeat the same operation on the opposite side of the car.
2. Remove the four nuts and plain washers securing the two U-bolts to the front cross member.
3. Remove the U-bolts and brackets.
4. Dismantle the anti-roll bar.
5. Unscrew the nuts securing the lower end of the anti-roll bar links to the anti-roll bar. Remove the joint and rubber mounts, washers and spacer sleeves.
6. Remove the anti-roll bar retaining bushes.



Mounting

7. Carry out operations 1 - 6 in reverse order, making sure that the anti-roll bar is centred on the front cross member.
8. On TR4A vehicles, replace the existing plate with the front plate KA101TR6.



FITTING INSTRUCTION

| 13.05.2022 |

L99TR6 Anti-Roll-Bar

ANTI-ROLL BAR - LINK

Demounting and mounting

Demounting

1. Remove the Nyloc nut and plain washer securing the anti-roll bar link to the lower wishbone bracket and pull the link off the bracket.
2. Remove the Nyloc nut securing the lower end of the anti-roll bar link to the anti-roll bar and remove the anti-roll bar link, washers, rubber pieces and spacer sleeve

Mounting

3. Carry out operations 1 and 2 in reverse order.

ANTI-ROLL BAR - RUBBER PIECES

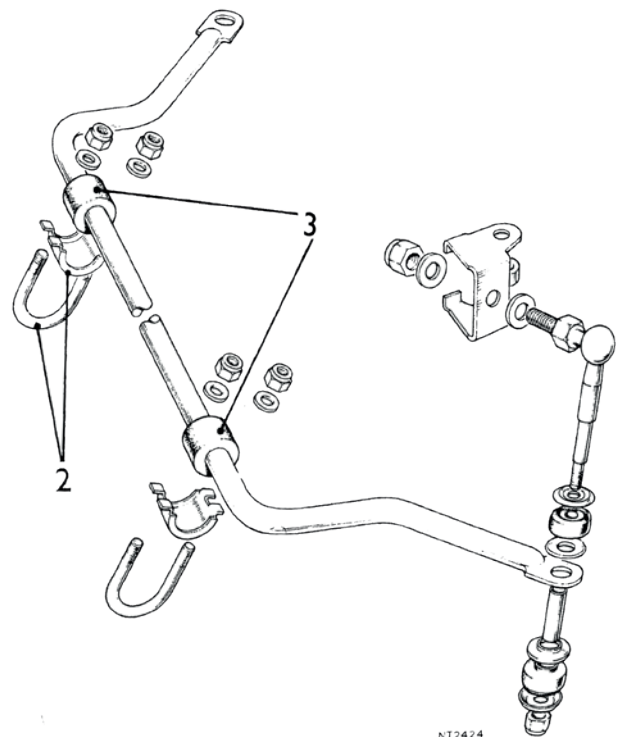
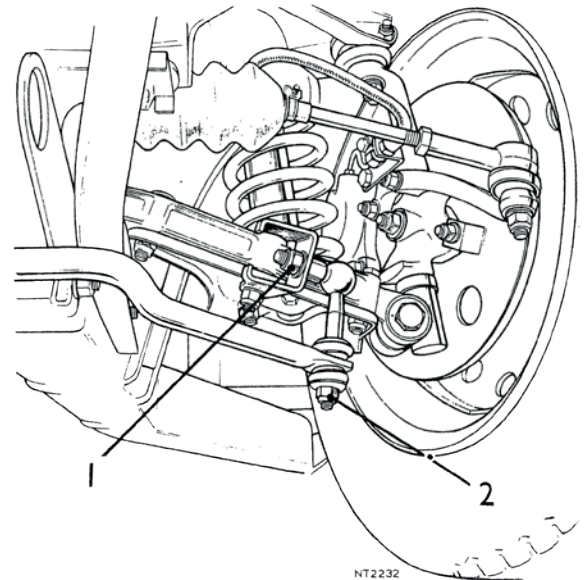
Demounting and mounting

Demounting

1. Remove the four Nyloc nuts and plain washers securing the two U-bolts to the front cross member.
2. Remove the U-bolts and brackets.
3. Remove the rubber pieces

Mounting

4. Carry out operations 1-3 in reverse order.



NOTICE DE MONTAGE

| 13.05.2022 |

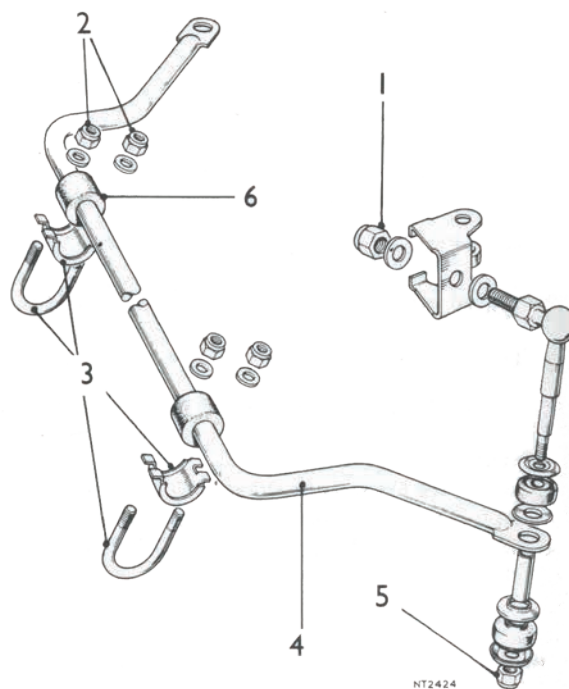
L99TR6 Kit de barre stabilisatrice

BARRE ANTI-ROULIS

Démontage et installation

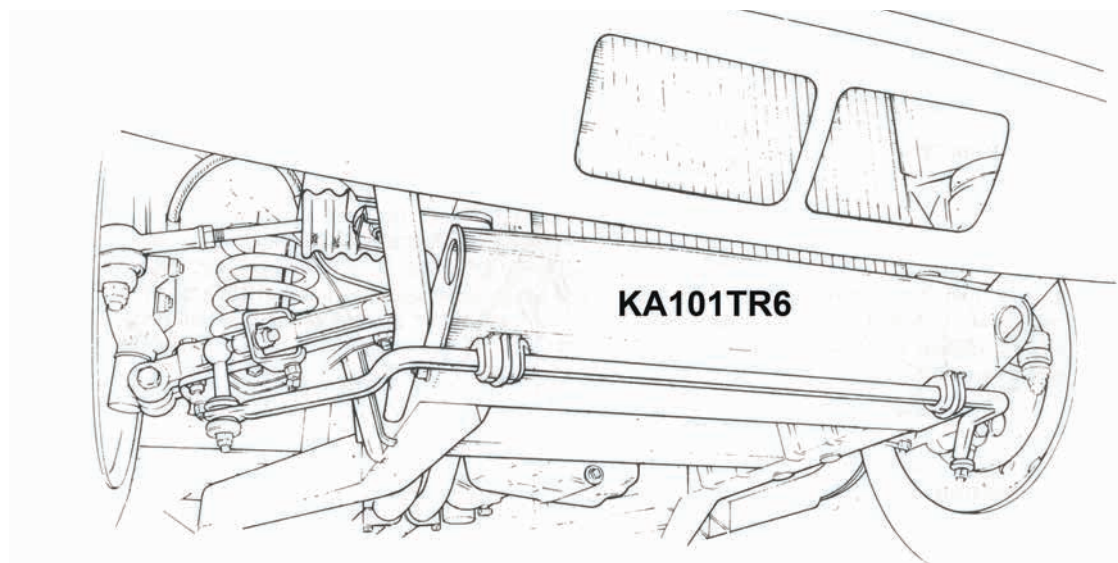
Démontage

1. Retirez l'écrou Nyloc et la rondelle plate qui fixent la biellette de la barre anti-roulis au support du triangle inférieur et retirez la biellette du support. Répétez la même opération sur le côté opposé du véhicule.
2. Retirez les quatre écrous et les rondelles plates qui fixent les deux boulons en U à la traverse avant.
3. Retirez les boulons en U et les supports.
4. Démontez la barre anti-roulis.
5. Dévissez les écrous qui fixent l'extrémité inférieure des bielles de la barre anti-roulis à la barre anti-roulis. Retirez le joint et les supports en caoutchouc, les rondelles et les douilles d'écartement.
6. Retirez les douilles de retenue de la barre anti-roulis.



Montage

7. Effectuez les opérations 1 à 6 dans l'ordre inverse, en veillant à ce que la barre anti-roulis soit centrée sur la traverse avant.
8. Sur les véhicules TR4A, remplacer la plaque existante par la plaque avant KA101TR6.



NOTICE DE MONTAGE

| 13.05.2022 |

L99TR6 Kit de barre stabilisatrice

BARRE ANTI-ROULIS-ARTICULATION

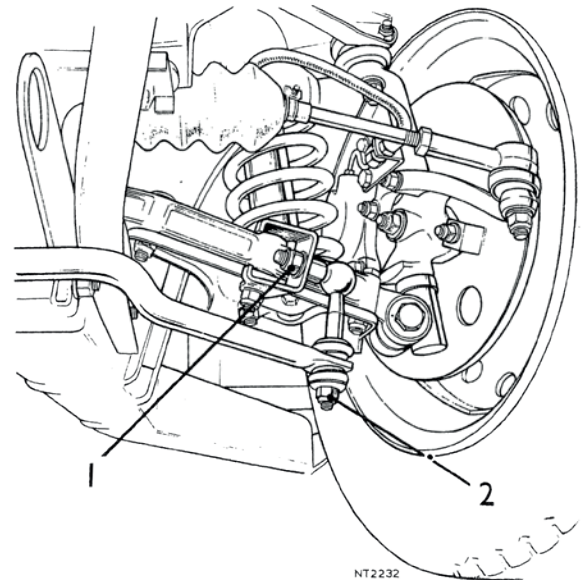
Montage et démontage

Démontage

1. Retirez l'écrou Nyloc et la rondelle plate qui fixent le bras de la barre anti-roulis au support du triangle inférieur et retirez le bras du support.
2. Retirez l'écrou nyloc qui fixe l'extrémité inférieure du bras de la barre anti-roulis à la barre anti-roulis et retirez le bras de la barre anti-roulis, les rondelles, les pièces en caoutchouc et la douille d'écartement.

Montage

3. Effectuez les opérations 1 et 2 dans l'ordre inverse.



BARRE ANTI-ROULIS-PIÈCES CAOUTCHOUC

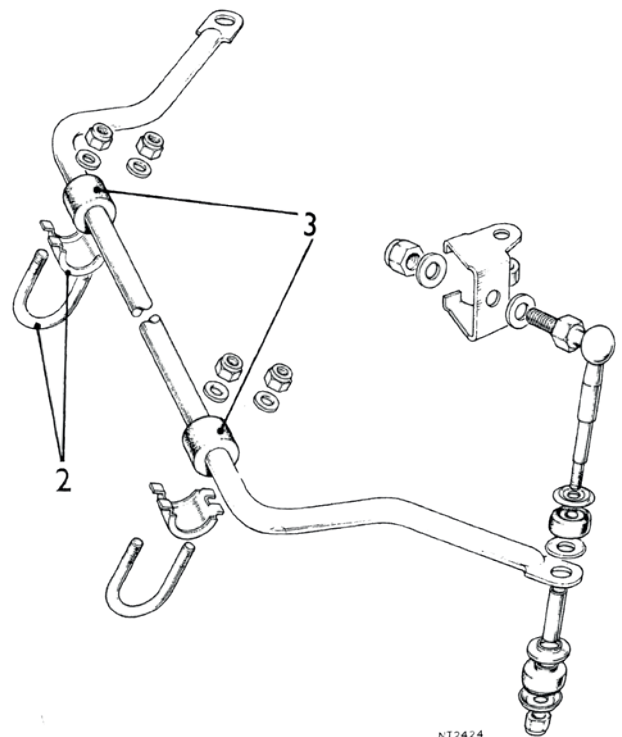
Démontage et montage

Démontage

1. Retirez les quatre écrous Nyloc et les rondelles plates qui fixent les deux boulons en U à la traverse avant.
2. Retirez les boulons en U et les supports.
3. Retirez les pièces en caoutchouc.

Montage

4. Effectuez les opérations 1 à 3 and l'ordre inverse.



INSTRUCCIONES DE MONTAJE

| 13.05.2022 |

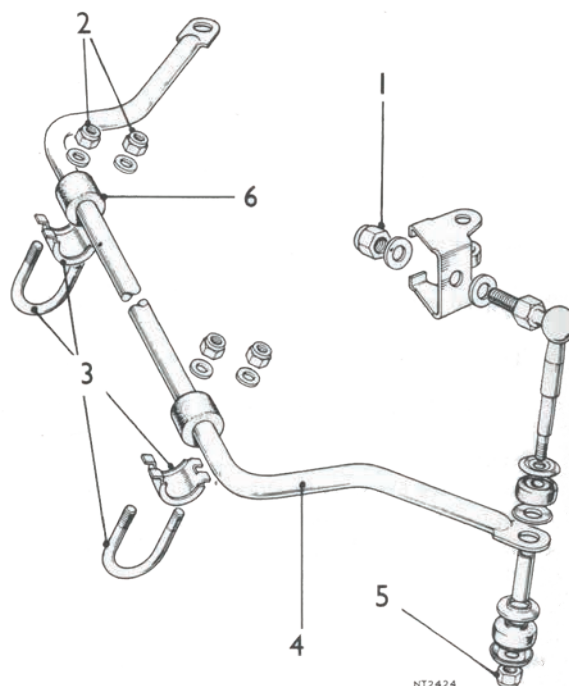
L99TR6 Kit estabilizador

BARRA ESTABILIZADORA

Desmontaje y montaje

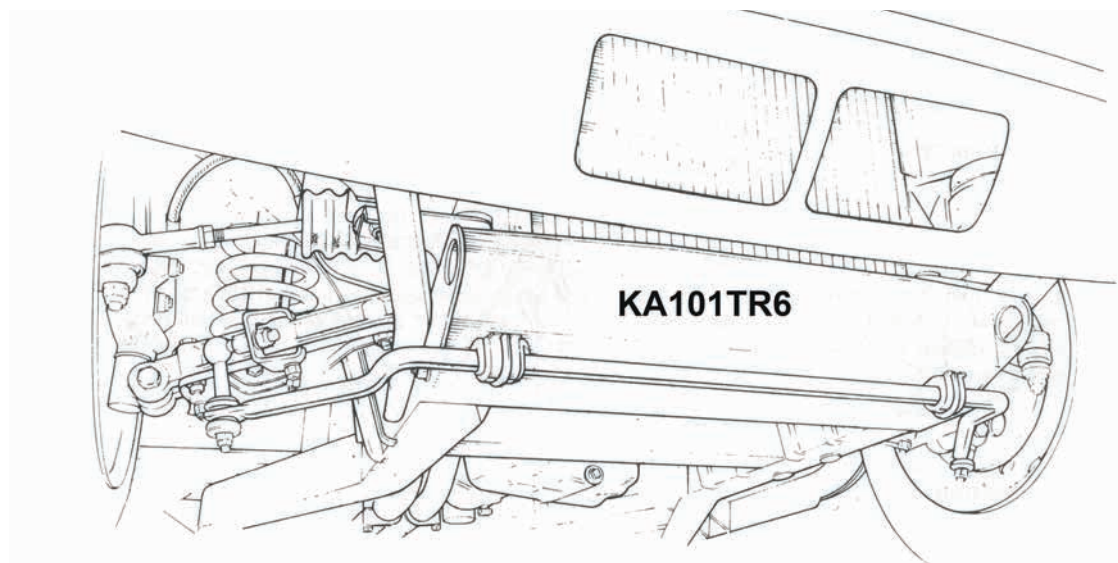
Desmontaje

1. Retire la tuerca Nyloc y la arandela plana que sujetan la junta de la barra estabilizadora al soporte de la horquilla inferior y retire la junta del soporte. Repita la misma operación en el lado opuesto del coche.
2. Retire las cuatro tuercas y arandelas lisas que sujetan los dos pernos en U al travesaño delantero.
3. Retire los pernos en U y los soportes.
4. Desmonte la barra estabilizadora.
5. Desenrosque las tuercas que fijan el extremo inferior de las barras estabilizadoras a la barra estabilizadora. Retire la junta y los soportes de goma, las arandelas y los casquillos espaciadores.
6. Retire los casquillos de retención de la barra estabilizadora



Montaje

7. Realice las operaciones 1 - 6 en orden inverso, asegurándose de que la barra estabilizadora esté centrada en el travesaño delantero
8. Para los vehículos TR4A, sustituir la placa existente por la placa frontal KA101TR6.



INSTRUCCIONES DE MONTAJE

| 13.05.2022 |

L99TR6 Kit estabilizador

ARTICULACIÓN DE BARRA ESTABILIZADORA

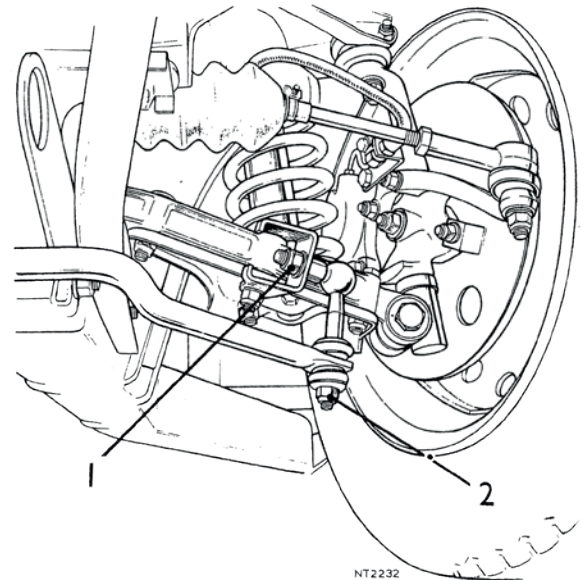
Desmontaje y montaje

Desmontaje

1. Retire la tuerca Nyloc y la arandela plana que sujetan la barra estabilizadora al soporte de la horquilla inferior y saque la barra del soporte.
2. Retire la tuerca Nyloc que asegura el extremo inferior de la barra estabilizadora a la barra estabilizadora y retire la barra estabilizadora, las arandelas, las piezas de goma y el manguito espaciador.

Montaje

3. Realice las operaciones 1 y 2 en orden inverso.



BARRA ESTABILIZADORA-PIEZAS DE GOMA

Desmontaje y montaje

Desmontaje

1. Retire las cuatro tuercas Nyloc y las arandelas lisas que sujetan los dos pernos en U al travesaño delantero.
2. Retire los pernos en U y los soportes.
3. Retire las piezas de goma

Montaje

4. Realice las operaciones 1 - 3 en orden inverso.

