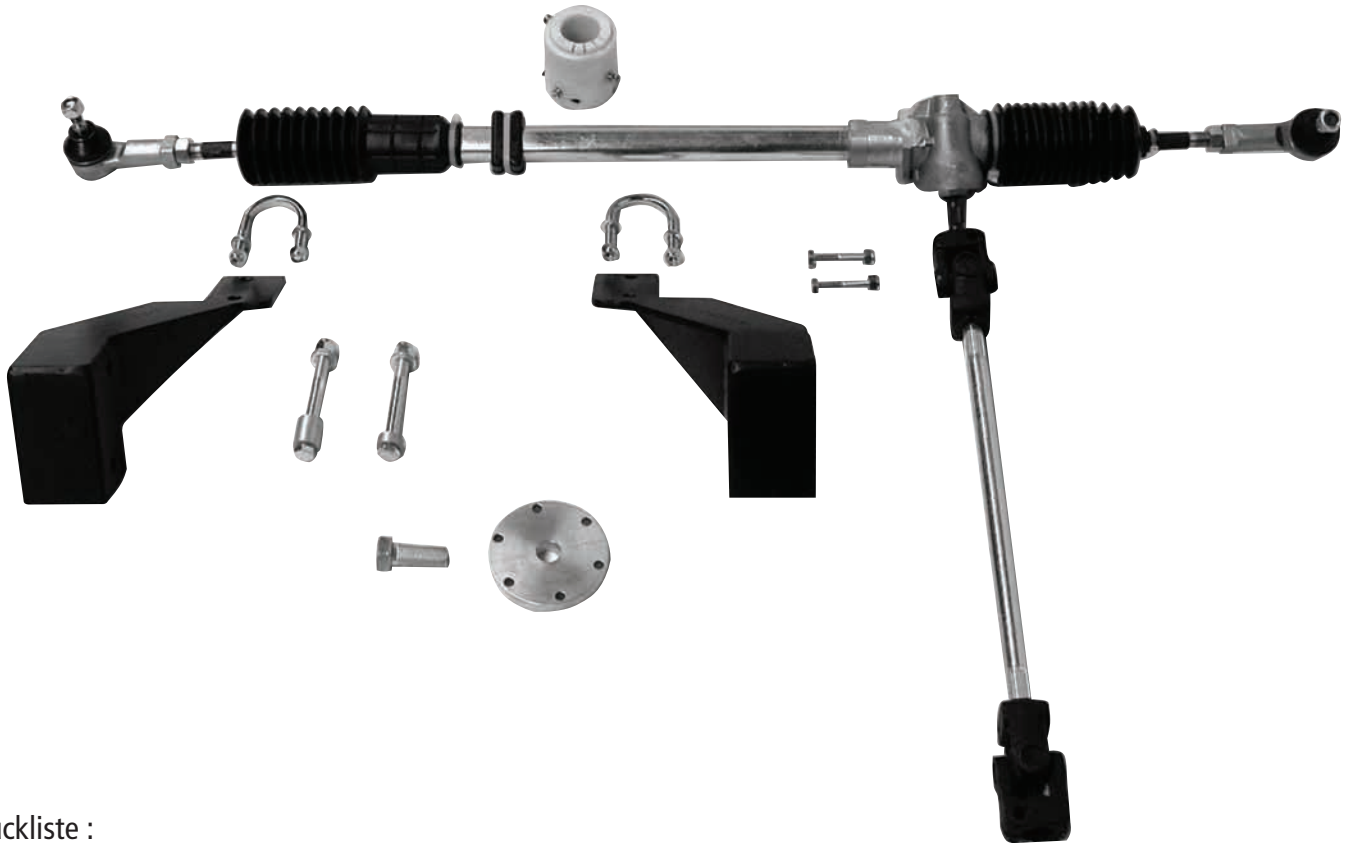


# MONTAGEANLEITUNG

| 24.06.2021 |

## L97TR3 ZahnstangenlenkungsKit für geteilte Lenksäule



### Stückliste :

- 1x Lenkung **L63TR3**
- 2x Spurstangenendkopf **L48SPT**
- 1x Paar Halter zur Lenkungsbefestigung am Rahmen **L97HTR3 R/L**
- 2x U-Haldebügel für Lenkung incl. Stopmmuttern und U-Scheiben 5/16"
- 4x Schraube 3/8 x 3 1/2" UNF
- 4x U-Scheibe 3/8"
- 4x Stopmmuttern 3/8"
- 2x Aluminium-Distanzhülsen 8 mm lang
- 2x Aluminium-Distanzhülsen 22mm lang
- 1x Schraube 5/8" x 1 1/2" UNF
- 1x Aluminum Scheibe 83,5 x 13 mm
- 2x Schraube 5/16" x 1 3/4 UNF
- 2x Schraube 5/16" x 1 1/2 UNF
- 4x Stopmmuttern 5/16" UNF
- 1x Eisenkreuzgelenk gleicher Anschluß (unten) **L14TR**
- 1x Eisenkreuzgelenk großer auf kleiner Anschluß (oben) **L14aTR**
- 1x Lenkstange unten **L97ETR3**
- 1x Schleifkontaktgeber für Hupen- Blinkereinheit **L97BTR3**

# MONTAGEANLEITUNG

| 24.06.2021 |

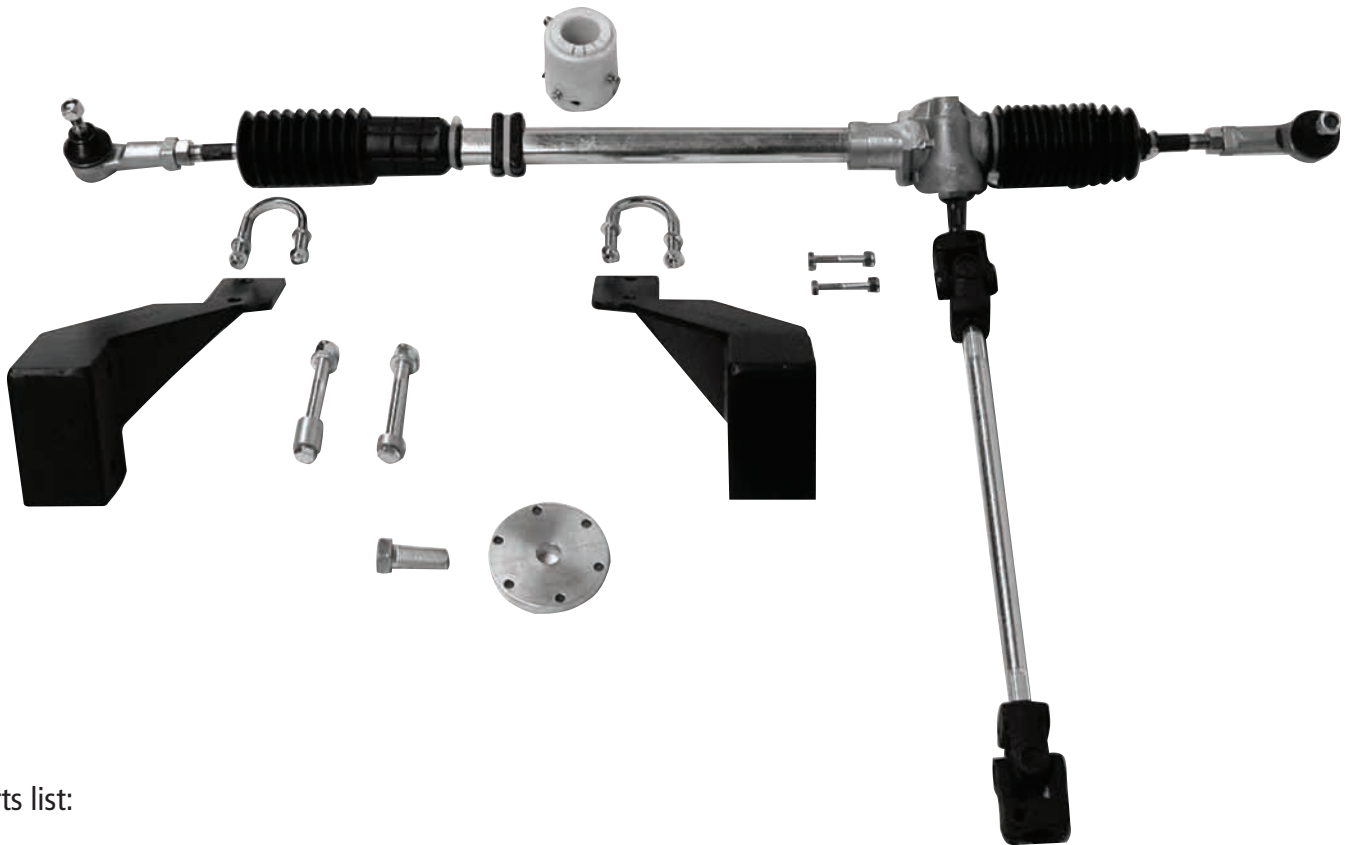
## L97TR3

1. Fahrzeug anheben und Vorderräder abnehmen.
2. Beide Scheibenbremsättel abmontieren.
3. Spurstangenköpfe von den Lenkhebeln lösen.
4. Muttern (9/16") von Lenkhebeln abschrauben und Lenkhebel abmontieren. Achtung! Lenkhebel von rechts nach links austauschen. Achtung!
5. Vordere Distanzscheibe von Lenkhebeln entfernen.
6. Hinteren Bolzen entfernen.
7. Die neuen Distanzscheiben (22 mm lang) auf vorderen Bolzen setzen.
8. Den langen neuen Bolzen für hinten mit der original Distanzscheibe und der 7 mm Distanzscheibe einsetzen.
9. Lenkhebel wieder festschrauben. Kugelkopfaufnahmen müssen jetzt durch den Seitentausch zur Bremse zeigen (siehe auch Zeichnung Alt - Neu).
10. Alte Lenkung bis zu dem oberen geteilten Mantelrohr ausbauen.
11. Kurbelwellenhals abschrauben und gegen den Aluadapter mit der neuen Kurbelwellenschraube ersetzen.  
Anzugsdrehmoment der KW-Schraube 7-8 m/Kg.  
Achtung ! Schraubensicherungsmittel verwenden. Achtung!
12. Linken und rechten Lenkungshalter an den Originalbefestigungspunkten des Lenkgetriebes und der Umlenkhebel zum Motor zeigend befestigen. Hierzu sind die Original-Schrauben zu verwenden.
13. Die Lenkung auf die Halter legen, Kreuzgelenk auf obere Lenkstange schieben und ausmitteln. Anschließend Lenkung mit den Bügelschellen befestigen und Kreuzgelenke festziehen.  
**Achtung! Bitte nicht zu festziehen (max. 2,5 - 3,0 m/Kg). Achtung!**
14. Spurstangenköpfe an Lenkhebeln befestigen und Bremsättel wieder montieren.
15. **Nur bei durchgehender Lenkstange zu beachten!!!** Mantelrohr komplett mit Lenkstange ausbauen. Neues mitgelieferte obere Mantelrohr durch den/die originalen Halter unter dem Armaturenbrett schieben. Nach dem Ausmitteln die Schellen der Mantelrohrhalter festziehen.
16. Lenkrad mit Blinkerknopf wieder montieren.
17. Hupenknopf mit den drei Madenschrauben in Mittelstellung blockieren.
18. Wenn noch kein E-Lüfter vorhanden ist, entsprechend Lüfterkit K200TR4 verbauen oder Kit L97cTR für starren Lüfterflügel benutzen.
19. Elektroanschluß des E-Lüfters wie folgt beachten:  
+ Dauerstrom 12 Volt  
- Lüfterkabel an einen Pol des Theroschalters anschließen, zweiten freien Pol des Schalters mit der Karosserie verbinden.  
Achtung ! Die jeweilige Polarisierung der Karosserie beachten. Achtung !
20. Vorderachsenvermessungsdaten:  
Sturz und Nachlauf wie original  
Spur: Einzeln: rechts + links 15" +/- 10"  
Gesamt: + 45" +/- 10" (" = Minuten)

## FITTING INSTRUCTION

| 24.06.2021 |

### L97TR3 Toothed rack steering kit for split column



#### Parts list:

- 1x steering **L63TR3**
- 2x tie rod end set **L48SPT**
- 1x holder pair to mount the steering on the chassis **L97HTR3 R/L**
- 2x clamp for steering incl. nut and screws 5/16"
- 4x screw 3/8 x 3 1/2" UNF
- 4x washer plain 3/8"
- 4x stop nut 3/8"
- 2x aluminium spacer 8mm long
- 2x aluminium spacer 22mm long
- 1x screw 5/8" x 1 1/2" UNF
- 1x aluminium disc 83,5 x 13 mm
- 2x screw 5/16" x 1 3/4 UNF
- 2x screw 5/16" x 1 1/2 UNF
- 4x stop nut 5/16" UNF
- 1x universal joint same connection **L14TR**
- 1x universal joint big to small connection **L14aTR**
- 1x steering column down **L97ETR3**
- 1x slip ring and adjuster assembly for horn and flasher **L97BTR3**

# FITTING INSTRUCTION

| 24.06.2021 |

## L97TR3

1. Lift the vehicle and remove the front wheels.
2. Remove both disc brake callipers.
3. Remove the tie rod ends from the steering levers.
4. Unscrew the nuts (9/16") from the steering levers and remove the steering lever. Caution! Replace steering levers from right to left. Caution!
5. Remove the front spacer washer from the steering levers.
6. Remove the rear bolt.
7. Place the new spacers (22 mm long) on the front bolts.
8. Fit the long new rear bolt with the original spacer and 7 mm spacer.
9. Retighten the steering lever. Ball head mountings must now point towards the brake through the side replacement (see also drawing Old - New).
10. Remove the old steering up to the upper split outer casing tube.
11. Unscrew the crankshaft neck and replace it against the alloy adapter with the new crankshaft screw. Tightening torque of the KW screw 7-8 m Kg.  
Attention ! Use screw locking agent. Attention !
12. Mount the left and right steering brackets at the original mounting points of the steering gear and the bell crank pointing towards the engine. Use the original screws for this.
13. Place the steering on the holders, slide the universal joint on the upper steering rod and centre it. Then fasten the steering with the bracket clamps and tighten the universal joints. Attention! Please do not tighten (max. 2.5 - 3.0 m/Kg). Attention!
14. Fasten track rod ends to steering levers and remount brake callipers.
15. **Only to be observed with continuous steering rod!** Remove the jacket tube complete with steering rod. Push the new upper jacket tube through the original holder(s) under the dashboard. Tighten the clamps of the outer casing holder after centering.
16. Remount the steering wheel with turn signal button.
17. Lock the horn button with the three grub screws in middle position.
18. If there is no electric fan yet, install fan kit K200TR4 or use kit L97cTR for rigid fan blades.
19. Observe the electrical connection of the electric fan as follows:
  - + Continuous current 12 Volt
  - Connect the fan cable to one pole of the thermal switch, connect the second free pole of the switch to the body.Attention ! Observe the respective polarization of the body. Attention !
20. Front axle measurement data:
  - Camber and caster as original
  - Track: Single: right + left 15" +/- 10"
  - Total: + 45" +/- 10" (" = minutes)

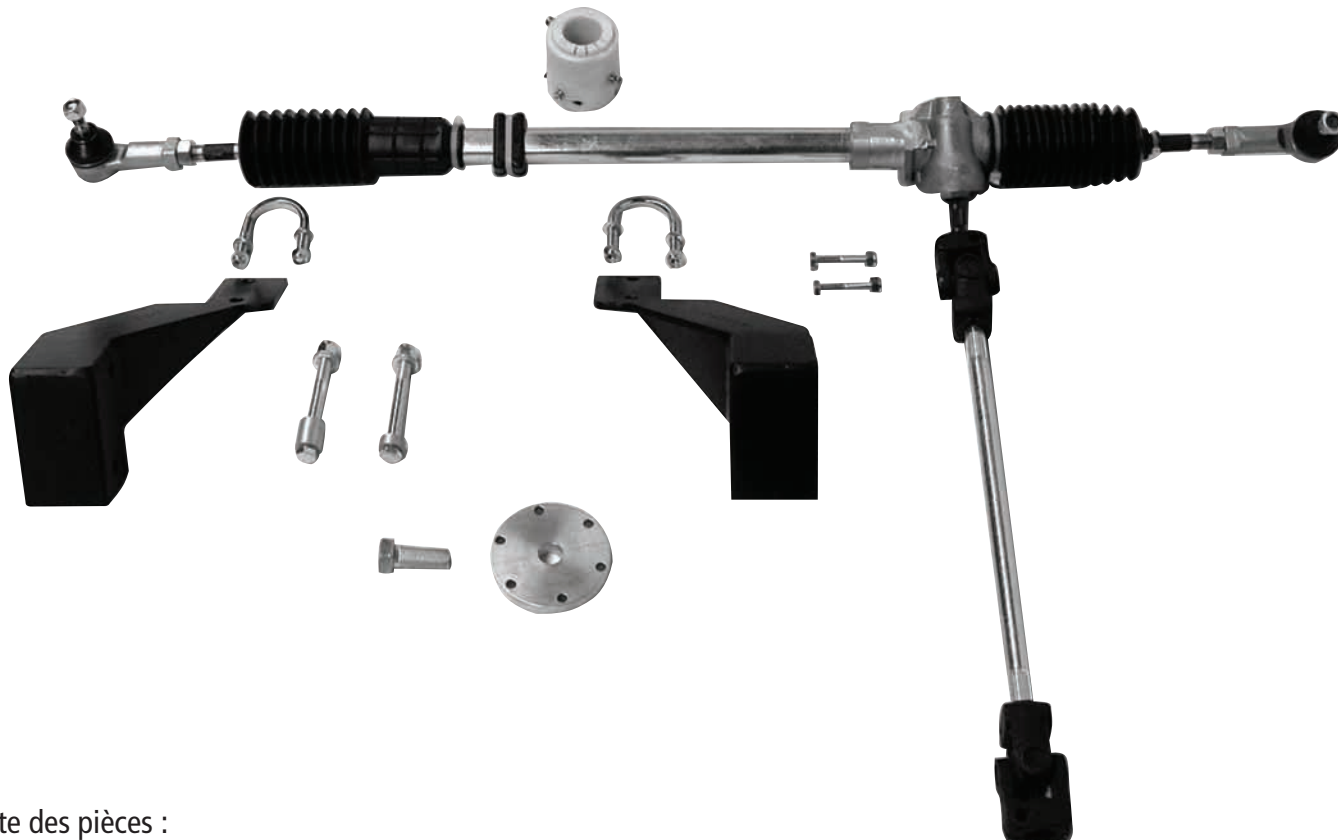


# NOTICE DE MONTAGE

| 24.06.2021 |

## L97TR3

### Kit direction à crémaillère pour colonne de direction divisée



Liste des pièces :

- 1x Direction **L63TR3**
- 2x Rotule de direction **L48SPT**
- 1x Paire de support pour châssis **L97HTR3 R/L**
- 2x Etrier U fixation de direction inclus rondelle U et écrou nylstop 5/16"
- 4x Boulon 3/8 x 3 1/2" UNF
- 4x Rondelle 3/8"
- 4x Ecrou nylstop 3/8"
- 2x Bague entretoise aluminium longueur 8mm
- 2x Bague entretoise aluminium longueur 22mm
- 1x Boulon 5/8" x 1 1/2" UNF
- 1x Rondelle aluminium 83,5 x 13 mm
- 2x Boulon 5/16" x 1 3/4 UNF
- 2x Boulon 5/16" x 1 1/2 UNF
- 4x Ecrou nylstop 5/16" UNF
- 1x Cardan acier à emboîtement (inférieur) **L14TR**
- 1x Cardan acier réducteur (supérieur) **L14aTR**
- 1x Barre de direction inférieure **L97ETR3**
- 1x Contacteur à piste pour klaxon et clignotant **L97BTR3**

# NOTICE DE MONTAGE

| 24.06.2021 |

## L97TR3

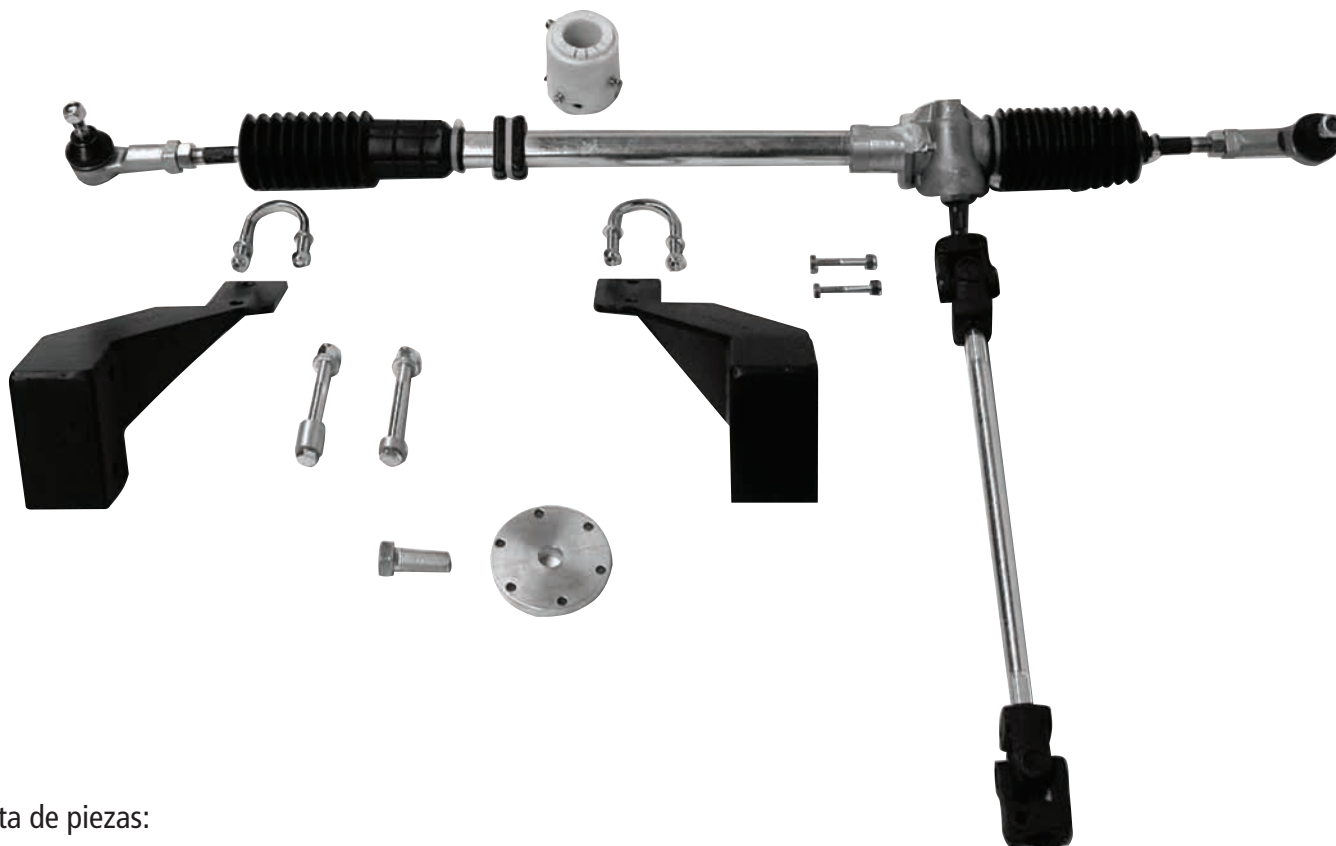
1. Soulever le véhicule et enlever les roues avant.
2. Retirez les deux étriers de frein à disque.
3. Retirer les extrémités des tirants des leviers de direction.
4. Dévissez les écrous (9/16") des leviers de direction et retirez le levier de direction. Attention ! Remplacer les leviers de direction de droite à gauche. Attention !
5. Retirer la rondelle d'écartement avant des leviers de direction.
6. Retirer le boulon arrière.
7. Placez les nouvelles entretoises (22 mm de long) sur les boulons avant.
8. Monter le nouveau boulon arrière long avec l'entretoise d'origine et l'entretoise de 7 mm.
9. Resserrez le levier de direction. Les fixations de la tête de la boule doivent maintenant être orientées vers le frein par le remplacement latéral (voir aussi le dessin Ancien - Nouveau).
10. Enlever l'ancienne direction jusqu'au tube supérieur de l'enveloppe extérieure fendue.
11. Dévisser le col du vilebrequin et le replacer contre l'adaptateur en alliage avec la nouvelle vis de vilebrequin. Couple de serrage de la vis KW 7-8 m Kg. Attention ! Utilisez un agent de blocage des vis. Attention !
12. Monter les supports de direction gauche et droit aux points de montage d'origine du boîtier de direction et le levier coudé orienté vers le moteur. Utilisez pour cela les vis d'origine.
13. Placer la direction sur les supports, faire glisser le joint universel sur la barre de direction supérieure et la centrer. Fixez ensuite la direction à l'aide des colliers de fixation et serrez les joints universels. Attention ! Ne pas serrer (max. 2,5 - 3,0 m/Kg). Attention !
14. Fixer les extrémités des barres de traction aux leviers de direction et remonter les étriers de frein.
15. **À observer uniquement avec la barre de direction continue !** Enlever le tube de gaine complet avec la barre de direction. Poussez le nouveau tube supérieur de la veste à travers le(s) support(s) original(aux) sous le tableau de bord. Serrez les pinces du support de l'enveloppe extérieure après le centrage.
16. Remonter le volant avec le bouton du clignotant.
17. Verrouiller le bouton du klaxon avec les trois vis sans tête en position centrale.
18. S'il n'y a pas encore de ventilateur électrique, installer le kit de ventilateur K200TR4 ou utiliser le kit L97cTR pour les pales de ventilateur rigides.
19. Observez le branchement électrique du ventilateur électrique comme suit :
  - + Courant continu 12 Volt
  - Connectez le câble du ventilateur à un pôle de l'interrupteur thermique, connectez le deuxième pôle libre de l'interrupteur au corps.Attention ! Observez la polarisation respective du corps. Attention !
20. Données de mesure de l'essieu avant :
  - Cambre et roulette d'origine
  - Piste : Simple : droite + gauche 15" +/- 10
  - Total : + 45" +/- 10" (" = minutes)

# INSTRUCCIONES DE MONTAJE

| 24.06.2021 |

## L97TR3

### Kit dirección a cremallera para columna de dirección dividida



#### Lista de piezas:

- 1x dirección **L63TR3**
- 2x cabeza de barra de acoplamiento **L48SPT**
- 1x pareja soporte para fijación de dirección en el cuadro **L97HTR3 R/L**
- 2x soporte U para dirección con tuercas estop y arandelas 5/16"
- 4x tornillo 3/8 x 3 1/2" UNF
- 4x arandela 3/8"
- 4x tuerca estop 3/8"
- 2x distanciador aluminio 8 mm longitud
- 2x distanciador aluminio 22mm longitud
- 1x tornillo 5/8" x 1 1/2" UNF
- 1x disco aluminio 83,5 x 13 mm
- 2x tornillo 5/16" x 1 3/4 UNF
- 2x tornillo 5/16" x 1 1/2 UNF
- 4x tuerca estop 5/16" UNF
- 1x articulación en cruz acero misma conexión (abajo) **L14TR**
- 1x articulación en cruz acero conexión pequeña (arriba) **L14aTR**
- 1x columna de dirección inferior **L97ETR3**
- 1x contactor por rozamiento para unidad claxon y intermitente **L97BTR3**

# INSTRUCCIONES DE MONTAJE

| 24.06.2021 |

## L97TR3

1. Levante el vehículo y retire las ruedas delanteras.
2. Quita las dos pinzas del freno de disco.
3. Retire los extremos de la barra de unión de las palancas de dirección.
4. Desenrosca las tuercas (9/16") de las palancas de dirección y quita la palanca de dirección. ¡Precaución! Reemplazar las palancas de dirección de derecha a izquierda. ¡Precaución!
5. Retire la arandela espaciadora delantera de las palancas de dirección.
6. Retire el perno trasero.
7. Coloque los nuevos espaciadores (22 mm de largo) en los pernos delanteros.
8. Colocar el nuevo perno trasero largo con el espaciador original y el espaciador de 7 mm.
9. Vuelva a apretar la palanca de dirección. Los soportes de la cabeza de la bola deben ahora apuntar hacia el freno a través de la sustitución lateral (ver también el dibujo Viejo - Nuevo).
10. Retire la vieja dirección hasta el tubo de la carcasa exterior dividida superior.
11. Desenrosque el cuello del cigüeñal y reemplácelo contra el adaptador de aleación con el nuevo tornillo del cigüeñal. Par de apriete del tornillo KW 7-8 m Kg.  
¡Atención! Use un agente de bloqueo de tornillos. ¡Precaución!
12. Montar los soportes de dirección izquierdo y derecho en los puntos de montaje originales del mecanismo de dirección y la manivela de la campana apuntando hacia el motor. Usa los tornillos originales para esto.
13. Colocar la dirección en los soportes, deslizar la junta universal en la barra de dirección superior y centrarla. Luego, sujeta la dirección con las abrazaderas de soporte y aprieta las juntas universales. ¡Atención! Por favor, no apriete (máx. 2,5 - 3,0 m/Kg). ¡Atención!
14. Fijar los extremos de las barras de dirección a las palancas de dirección y volver a montar las pinzas de freno.
15. **Sólo para ser observado con la barra de dirección continua!** Quita el tubo de la chaqueta con la barra de dirección. Empuja el nuevo tubo superior de la chaqueta a través del soporte o soportes originales bajo el tablero. Apriete las abrazaderas del soporte de la carcasa exterior después de centrar.
16. Vuelva a montar el volante con el botón de los intermitentes.
17. Bloquee el botón de la trompeta con los tres tornillos prisioneros en la posición media.
18. Si aún no hay un ventilador eléctrico, instale el kit de ventilador K200TR4 o use el kit L97CTR para las aspas rígidas del ventilador.
19. Observe la conexión eléctrica del ventilador eléctrico de la siguiente manera:  
+ Corriente continua de 12 voltios  
- Conecta el cable del ventilador a un polo del interruptor térmico, conecta el segundo polo libre del interruptor al cuerpo.  
¡Atención! Observe la respectiva polarización del cuerpo. ¡Atención!
20. Datos de medición del eje delantero:  
La cámara y la rueda como originales  
Pista: Individual: derecha + izquierda 15" +/- 10"  
Total: + 45" +/- 10" (" = minutos)