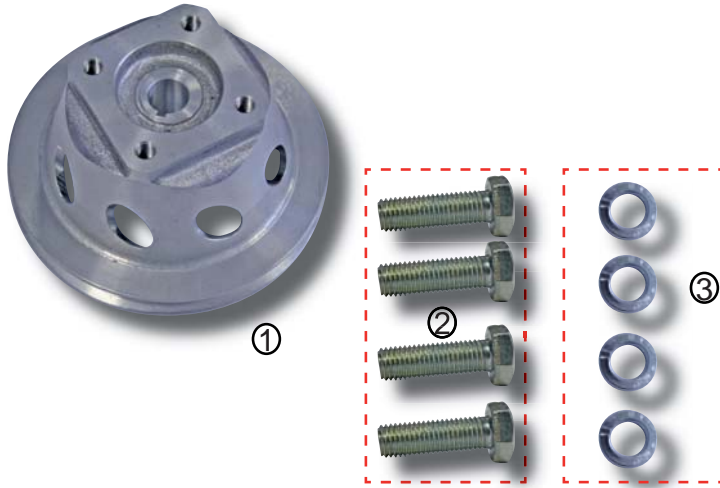


Montageanleitung

Alu-Riemenscheibe für schmalen Keilriemen für Austin Healey 100/4 BN1 - BN2
K12aAH

Stückliste:



- ① 1x Aluminium Riemenscheibe für schmalen Keilriemen K12aAH
- ② 4x Schraube 5/16" x 1"
- ③ 4x Federing 5/16"

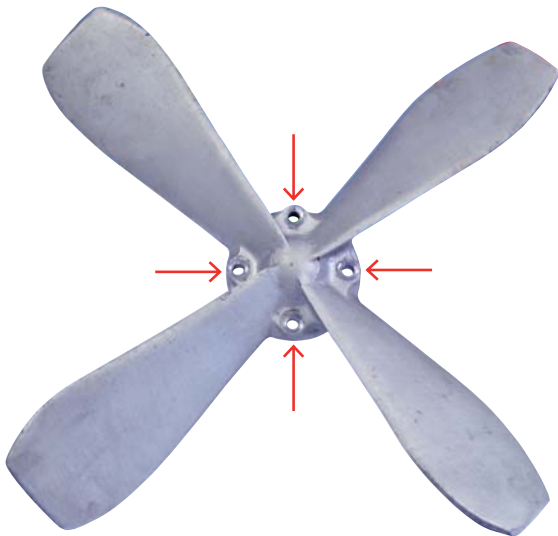
ACHTUNG!

Bei Verwendung des original Lüfterflügel müssen die vier Schraubenlöcher auf $\text{Ø}5/16''$ (ca 8mm) aufgebohrt werden.

- ① 1x Poulie aluminium pour courroie fine
- ② 4x Boulon 5/16" x 1"
- ③ 4x Rondelle fendue 5/16"

Attention!

Pour utiliser le ventilateur d'origine. Percez les quatre trous de passage des boulons à 5/16" (8mm).



- ① 1x Aluminium pulley for narrow V-Belt K12aAH
- ② 4x Screw 5/16" x 1"
- ③ 4x Springr ring 5/16"

Attention!

In order to fit the original fan, you MUST enlarge the four screw holes in the fan to $\text{Ø}5/16''$ (circa 8mm).