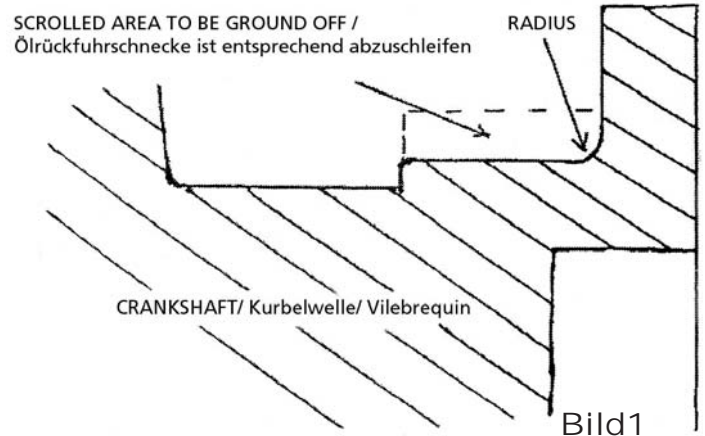


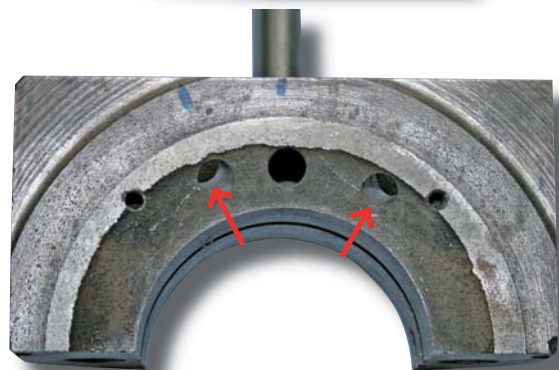
M235AH, M235AH/BN1

Montageanleitung:

- 1 Als erstes ist vor dem Einbau des Simmeringes, im Bereich der Ölrückführung die Kurbelwelle auf 63,5mm +0,1 -0,0mm (2.500" +0,005" - 0,000") abzuschleifen. Es ist unbedingt darauf zu achten, dass ein Radius von 5 mm (3/16") dabei eingehalten wird und kein spitzer Winkel entsteht. (Bild 1)
- 2 Entfernen Sie das Getriebe und demontieren Sie anschließend das Schwungrad vom Motor.
- 3 Entfernen Sie die Motorplatte. Gegebenfalls muss der Ausschnitt der Motorplatte später leicht angepasst werden.
- 4 **ACHTUNG, NUR BEI M235AH/BN1**
Nehmen Sie die Lagerschale vom Motorblock ab. Diese Hälfte muss nun auf der Vorderseite soweit abgefräst werden, dass im eingebauten Zustand eine plane Fläche mit dem Motorblock entsteht. (Bild 2 + 3)



Planfläche nach dem abfräsen der Lagerschale



Lagerschale ausgebaut, abgefräst und mit zwei zusätzlichen Ölbohrungen versehen.

M235AH, M235AH/BN1

Zusätzliche Ölbohrung (Ansicht Rückseite)



Bild5

5 In diese Lagerschale müssen jetzt zwei zusätzliche ca 10mm große Ölbohrungen gebohrt werden, um keinen zu hohen Öldruck am Simmering zu haben. (Bild 4 + 5)

6 Zur Befestigung des neuen Simmeringgehäuse müssen in den Motorblock vier Löcher mit Gewinde M5 eingebracht werden.

7 Drehen Sie dazu die Kurbelwelle so in Position, dass die Schraubenlöcher des Schwungrades exakt parallel zum Motorblock stehen. Setzen Sie anschließend die mitgelieferte Spezialschraube in jedes der Befestigungslöcher der Schwungscheibe ein und markieren Sie durch das Innenloch dieser Schraube mit einem passenden Körner die Bohrpunkte im Block. (Bild 6)

8 Nehmen Sie anschließend die Kurbelwelle wieder aus dem Motorblock und bohren Sie die vier zuvor markierten Löcher vorsichtig in Motorblock und Lagerschale. Anschließend schneiden Sie die Gewinde M5.

9 Setzen Sie zum Abschluß die Kurbelwelle wieder in den Block ein und montieren Sie Simmering und Lagerschale wie in der Abbildung zu erkennen. (Bild 7)

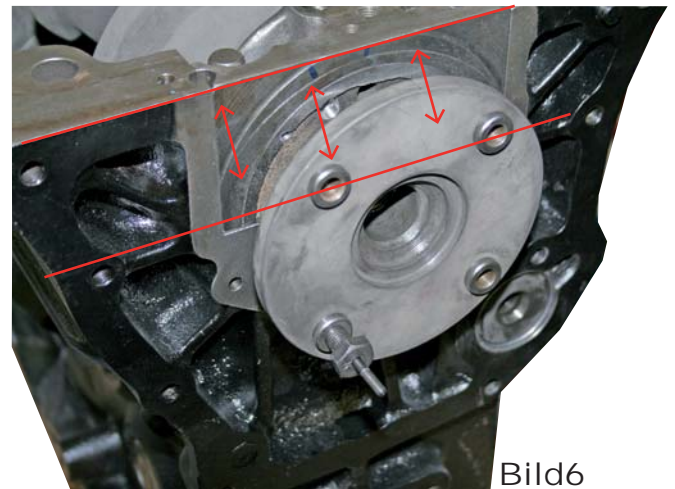


Bild6

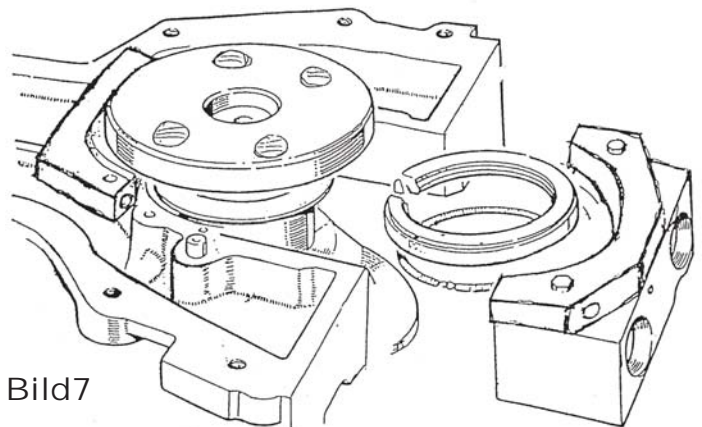


Bild7