

BASTUCK[®]

CLASSIC



JAGUAR

E-Type Series 1 1/2

FAHRZEUGTEILE & ZUBEHÖR · SPARE PARTS & ACCESSORIES



BASTUCK®

Geschäftszeiten

Montag - Freitag	8.30 Uhr - 12.00 Uhr
	13.00 Uhr - 18.00 Uhr
Samstag	8.00 Uhr - 12.00 Uhr

Unsere Allgemeinen Geschäftsbedingungen können Sie unter www.bastuck.de/agb/ einsehen.

Hinweise / Notes



- Linke oder rechte (Fahrzeug) Seite = in Fahrtrichtung gesehen

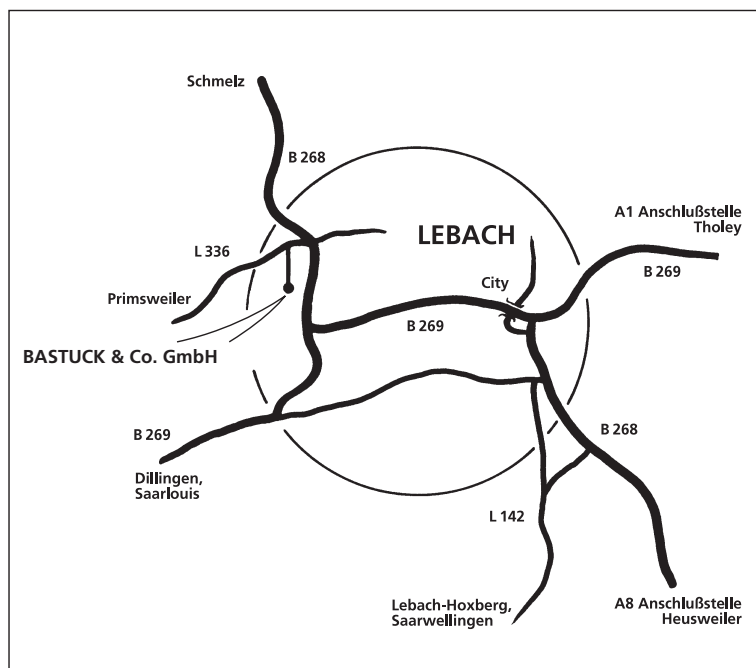
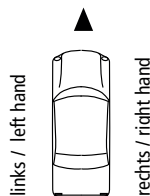
Left or right side (of the car) = in sense of direction

- AT-Teile = Austauschteile
Exch.. = parts for exchange

- Anzahl/Qty. = benötigte Anzahl / quantity required
A/R = Anzahl auf Anfrage / quantity at request
1/1 = Bsp.: 1 Artikel pro Seite / 1 piece per side

- **ACHTUNG:** Elektroteile und Literatur sind vom Umtausch ausgeschlossen!
ATTENTION: electrical parts and litterature are not returnable!

Fahrtrichtung /
Sense of direction



Hinweise für eine schnelle Bearbeitung

Bitte geben Sie bei Ihrer Bestellung folgende Daten an:

- Ihre Kundennummer (diese finden Sie auf dem Adressetikett oder auf unseren Rechnungsformularen)
- die Artikelnummer
- Fahrzeugtyp
- Baujahr
- Fahrgestellnummer
- Motornummer
- ggf. (Fahrzeug)Seite - in Fahrtrichtung gesehen

BASTUCK & Co. GmbH

D-66822 Lebach
In Bommersfeld 11
Tel. +49 (0) 6881 - 924 91 01
Fax +49 (0) 6881 - 924 91 19
E-Mail: service@bastuck.de

BASTUCK EURL

F-57500 Saint-Avold
84, Rue Général Altmayer
Tel. +33 (0) 3 87 92 94 44
Fax +33 (0) 3 87 92 94 45
E-Mail: bastuck.france@orange.fr

www.bastuck.com



© Bastuck & Co. GmbH, 2023 Änderungen und Irrtümer vorbehalten / Subject to change without notice.

Nachdruck oder Vervielfältigungen jeglicher Art aus diesem Katalog, auch auszugsweise, nur mit ausdrücklicher Genehmigung durch die Fa. Bastuck & Co GmbH.
Für Druckfehler keine Haftung.

BASTUCK EURL
Tél. +33 (0) 3 87 92 94 44

Mail: bastuck.france@orange.fr
Fax +33 (0) 3 87 92 94 45

Pour commander donnez S.V.P. N° référence et N° de client. Prix: Consulter la liste ci-jointe.

Online-Shops:
www.bastuck.com

Ersatzteilkatalog JAGUAR E-Typ Serie 1½

IDENTIFIZIERUNG Ihres E-Typ Serie 1½

In der E-Typ-Baureihe der Serie 1½ werden drei Karosserieformen unterschieden: der offene Roadster (DHC), das geschlossene 2-sitzige Coupé (FHC) und das geschlossene 4-sitzige 2+2 Coupé (2+2) mit zwei hinteren Notsitzen. Alle Ausführungen wurden sowohl als Linkslenker (LHD) als auch als Rechtslenker (RHD) ausgeliefert.

Fahrgestell-Nummer

Alle E-Typen der Serie 1½ haben Ihre Fahrgestell-Nummer vorn rechts im Motorraum auf dem Querrahmen oberhalb der Stoßdämpferbefestigung eingeschlagen. Der Nummernverifizierung muss allerdings vorausgeschickt werden, dass die Serie 1½ nur bedingt als solche identifizierbar ist. Ab September 1967 sah sich JAGUAR im Zuge diverser US-Sicherheitsbestimmungen gezwungen, den E-Typ Serie 1 abzuändern – und praktizierte dies schleichend. Im August 1968 kam dann die Serie 2 heraus, welche den Endpunkt jener Entwicklung bedeutet. In der Zwischenzeit wurde immer mal wieder was von Serie 1 auf die spätere Serie 2 geändert, ohne dass heute noch jemand genau nachvollziehen könnte, wann und bei welcher Fahrgestell-Nummer dies geschah. Wenigstens hat JAGUAR im Nachhinein mal eine Liste veröffentlicht, in der entsprechende Chassis-Nummern genannt werden. Letztere sind eventuell mit Vorsicht zu genießen, können aber recht gute Anhaltspunkte bieten. Diese Nummern wurden wie folgt beschrieben (abgedruckt ist hier die erste Nummer im jeweiligen Jahr):

E-Typ Serie 1½ Roadster, Rechtslenker	1E1864 (1967).....	1E1995 (1968)
E-Typ Serie 1½ Roadster, Linkslenker, USA-Export.....	1E15980 (1967).....	1E16653 (1968)
E-Typ Serie 1½ Roadster, Linkslenker, kein USA-Export	1E16010 (1967).....	1E16653 (1968)
E-Typ Serie 1½ Coupé, Rechtslenker	1E21584 (1967).....	1E21744 (1968)
E-Typ Serie 1½ Coupé, Linkslenker, USA-Export.....	1E34583 (1967).....	1E34984 (1968)
E-Typ Serie 1½ Coupé, Linkslenker, kein USA-Export	1E34752 (1967).....	1E34984 (1968)
E-Typ Serie 1½ 2+2 Coupé, Rechtslenker	1E50975 (1967).....	1E51117 (1968)
E-Typ Serie 1½ 2+2 Coupé, Linkslenker.....	1E77709 (1967).....	1E77860 (1968)

Das Suffix BW am Ende der Fahrgestell-Nummer beschreibt ein Fahrzeug mit Automatik-Getriebe.

Motor-Nummer

Die Nummerierung beginnt für die Serie 1 bei Roadster und Coupé unterscheidungslos mit 7E1001, während dem 2+2 Coupé eine eigene Nummernfolge verpasst wurde, die bei 7E50001 ihren Anfang nimmt – jeweils mit unbekanntem Wechsellpunkt zur Serie 1½. Eine der Nummer folgende /8 oder /9 bezeichnet das Verdichtungsverhältnis.

Die Motor-Nummer befindet sich am Motorblock an der flachen Stelle oberhalb des Ölfilters.

Getriebe-Nummer

Den E-Typ Serie 1½ gab es mit folgenden zwei Getriebe-Varianten:

vollsynchronisiertes Schaltgetriebe ohne Overdrive;
Automatik-Getriebe, Modell BW8.

Die Nummer des Schaltgetriebes befindet sich auf der linken Seite des Getriebegehäuses. Beim Automatik-Getriebe lässt sie sich dem seitlich am Getriebe aufgenieteten Typenschild entnehmen.

Ersatzteilkatalog JAGUAR E-Typ Serie 1½

Was war neu beim E-Typ Serie 1½?

Die Serie 1½ hat ihren Namen bekommen, weil sie ein Zwitter aus Serie 1 und Serie 2 ist (siehe hierzu linke Seite, Abschnitt „Fahrgestell-Nummer“). Dabei wurden viele Serie-1-Features nach und nach Richtung Serie 2 modifiziert. Alles, was keiner Veränderung unterlag, ist somit punktgenau dem Ersatzteilkatalog für E-Typ Serie 1 zu entnehmen. Nur ganz wenige Teile wurden speziell für die Serie 1½ entwickelt, ohne später auch in der Serie 2 Verwendung zu finden (siehe unten: „Was zeigt dieser Katalog?“). Deshalb beinhaltet der Ersatzteilkatalog für E-Typ Serie 2 fast all diejenigen Teile, welche von der Serie 1 abweichen.

Nur eines bleibt völlig offen: Wann genau die jeweiligen Änderungen eingeführt wurden. Deshalb kann der geschätzte Serie-1½-Besitzer eigentlich nur hingehen und bei seinem Fahrzeug konkret nachschauen, was er denn nun drin hat.

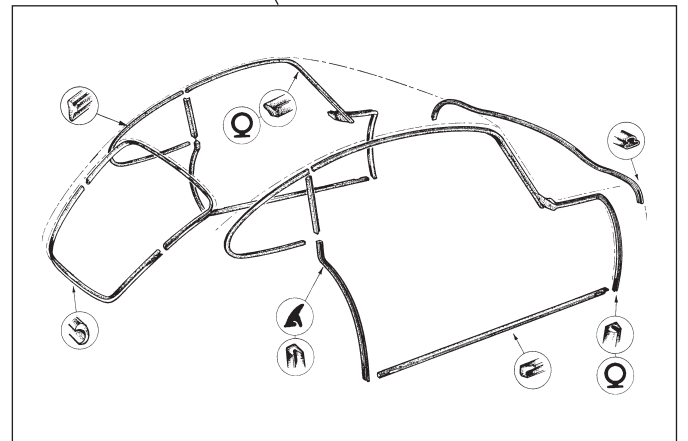
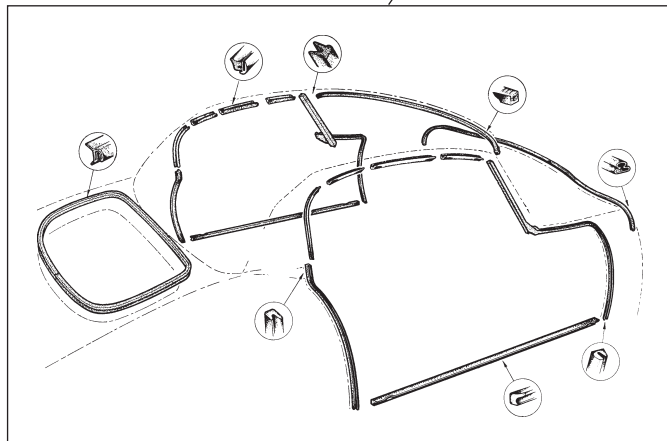
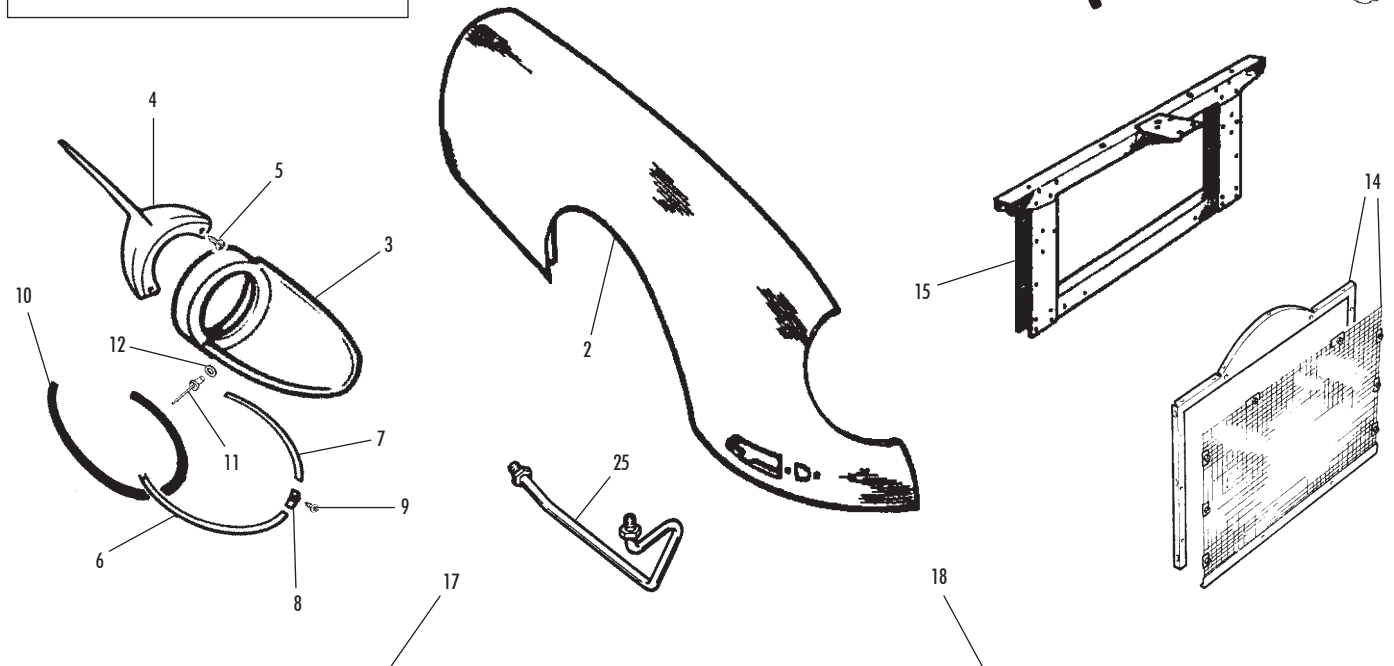
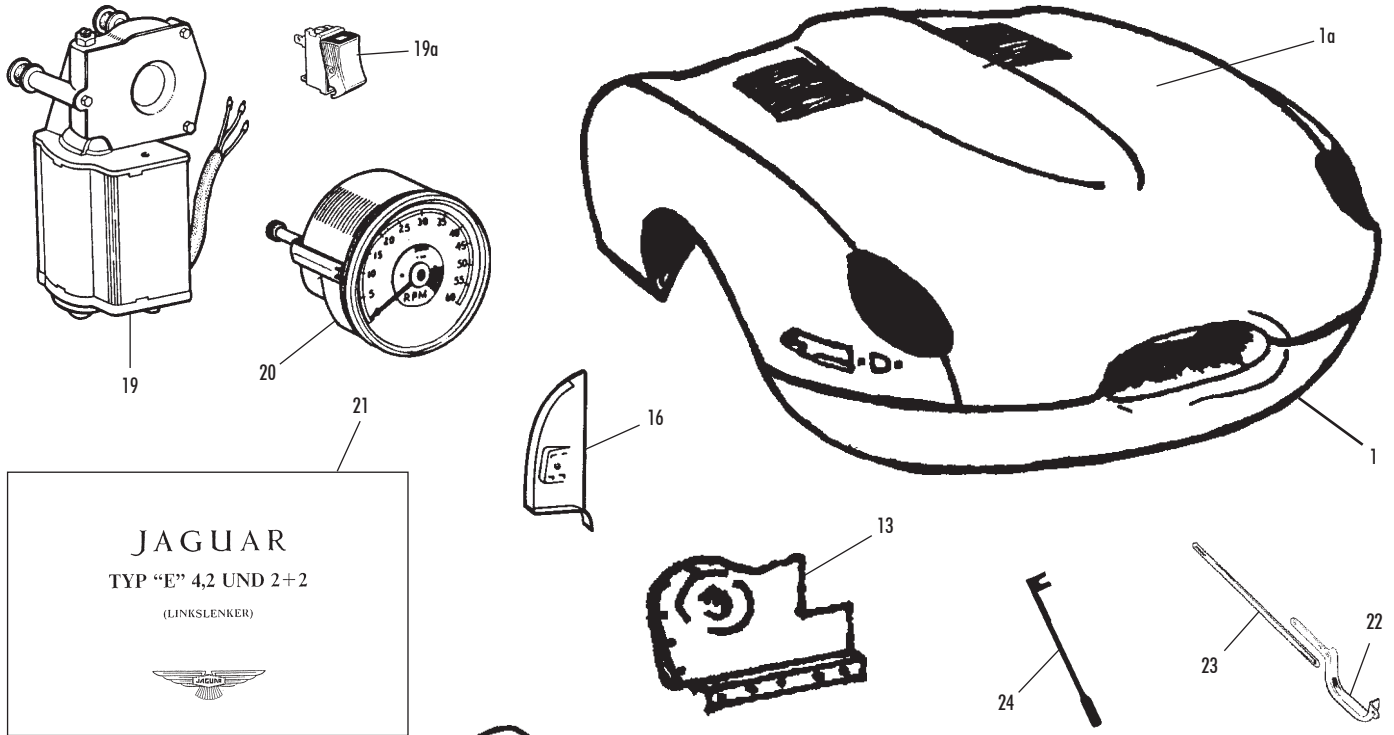
Hier eine Auflistung der wichtigsten Modifikationen:

Fahrzeugbereich	Art der Änderung
Motor	geringe Modifikationen
Kühl-System	komplett wie Serie 2
Vergaser für USA	komplett wie Serie 2
Luftfilter für USA.....	komplett wie Serie 2
Lenksäule oben	komplett wie Serie 2
Blinkerhebel	komplett wie Serie 2
Armaturenbrett.....	fast immer komplett wie Serie 2
Motorhaube	Serie-1½-spezifisch
Verdeck.....	komplett wie Serie 2 (auch A-Säulen-Chromkappen)
Innenraum	teilweise Serie-1½-spezifisch, teilweise wie Serie 2

Was zeigt dieser Katalog?

Auf den folgenden Seiten sind größtenteils diejenigen Ersatzteile zu finden, die es nur beim E-Typ Serie 1½ gab – die also in keinem anderen Katalog vorkommen. Aus Gründen der Übersichtlichkeit wurden sie allerdings in ihrem Kontext belassen. Auf ein Inhaltsverzeichnis wird mangels Masse verzichtet.

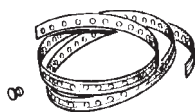
Ersatzteilkatalog JAGUAR E-Typ Serie 1½



Ersatzteilkatalog JAGUAR E-Typ Serie 1½

ET-Nr.	Bezeichnung	Abb.	Bemerkung
Z058559	Motorhaube, komplett, original	1	siehe auch Folge-Artikel
Z056775	Motorhaube, komplett, E Serie 1.. ohne		mit kleineren Modifikationen verwendbar
Z183057	Kofflülge vorn rechts	2	
Z183056	Kofflülge vorn links		ohne
Z058571	Lampenschale rechts	3	
Z058572	Lampenschale links		ohne
Z058568	Chromhaube Scheinwerfer rechts	4	
Z058570	Chromhaube Scheinwerfer links		ohne
Z019423	Befestigungsschraube	5	2 pro Chromhaube
Z058991	Zierring Scheinwerfer rechts außen	6	
Z058993	Zierring Scheinwerfer links außen		ohne
Z058994	Zierring Scheinwerfer rechts innen	7	
Z058995	Zierring Scheinwerfer links innen		ohne
Z058990	Zierring-Verbinder	8	2 pro Fahrzeug
Z105277	Befestigungsschraube Verbinder	9	2 pro Fahrzeug
Z059893	Unterlagsgummi rechts	10	original / siehe auch übernächste Zeile
Z059003	Unterlagsgummi links		ohne original / siehe auch nächste Zeile
Z059895	Unterlagsgummi rechts/links	10	Repro / 2 pro Fahrzeug
Z018592	Befestigungsnietendclip Zierring	11	18 pro Fahrzeug
Z047070	Unterlegscheibe für Nietendclip	12	18 pro Fahrzeug
Z060035	Scheinwerfer-Spritzblech rechts	13	wie E Serie 2 früh
Z058583	Scheinwerfer-Spritzblech links		ohne wie E Serie 2 früh
Z395020	Kühler-Schutzgitter mit Rahmen	14	fertig zusammengeschraubt / wie E Serie 2
Z087808	Querrahmen	15	wie E Serie 2
Z391605	Halter Kühlerlüftermotor		ohne Teil von Abb. 15 / 1 pro Fahrzeug
Z183026	B-Säulen-Abschluss vorn rechts	16	wie E Serie 2
Z183025	B-Säulen-Abschluss vorn links		ohne wie E Serie 2
Z202465	Dichtgummi-Satz	17	nur Roadster
Z202466	Dichtgummi-Satz	18	nur Coupé
Z202468	Dichtgummi-Satz	18	nur 2 + 2 Coupé
Z087669	Scheibenwischer-Motor	19	im Tausch
Z299889	Scheibenwischer-Schalter	19a	
Z087678	Drehzahlmesser	20	im Tausch
Z118186	Betriebsanleitung, Kopie	21	deutsch / 5 Seiten fehlen
Z948950	Chromverkleidung Türgriff links	22	momentan nicht lieferbar!
Z948949	Chromverkleidung Türgriff rechts		ohne momentan nicht lieferbar!
Z059229	Zierleiste hinter Chromverkleidung	23	Roadster und Coupé / momentan nicht lieferbar!
Z948947	Zierleiste hinter Chromverkleidung	23	nur 2 + 2 Coupé / momentan nicht lieferbar!
Z949603	Sitzlehnenhebel rechts	24	
Z059287	Sitzlehnenhebel links	24	
Z127356	Bremsleitungs-Satz, Linkslenker	25	nur Roadster und Coupé
Z949806	Bremsleitungs-Satz, Linkslenker	25	nur 2 + 2 Coupé
Z119268	Bremsleitungs-Satz, Rechtslenker	25	nur Roadster und Coupé
Z949808	Bremsleitungs-Satz, Rechtslenker	25	nur 2 + 2 Coupé

**Ersatzteil nicht gefunden?
Fragen Sie uns!**

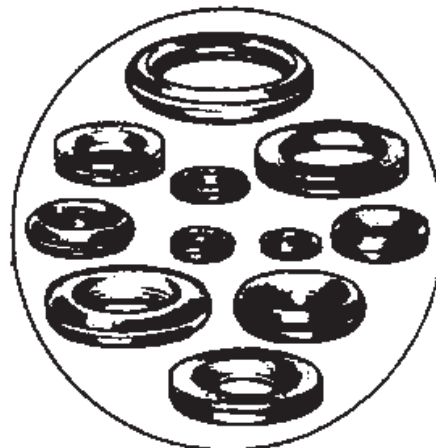


KABELBÄUME

ET-Nr.	Bezeichnung	Verwendung
Z156116	Kabelbaum-Satz, komplett, früh	Roadster und Coupé, Linkslenker
Z156114	Kabelbaum-Satz, komplett, früh	Roadster und Coupé, Rechtslenker
Z156192	Kabelbaum-Satz, komplett, spät	Roadster und Coupé, Linkslenker
Z156191	Kabelbaum-Satz, komplett, spät	Roadster und Coupé, Rechtslenker
Z156117	Kabelbaum-Satz, komplett, früh	2 + 2 Coupé, Linkslenker
Z156115	Kabelbaum-Satz, komplett, früh	2 + 2 Coupé, Rechtslenker
Z156196	Kabelbaum-Satz, komplett, spät	2 + 2 Coupé, Linkslenker
Z156194	Kabelbaum-Satz, komplett, spät	2 + 2 Coupé, Rechtslenker
Z156101	Kabelbaum Motorraum, früh	Linkslenker
Z156085	Kabelbaum Motorraum, früh	Rechtslenker
Z086719	Kabelbaum Motorraum, spät	Linkslenker
Z156190	Kabelbaum Motorraum, spät	Rechtslenker
Z086697	Kabelbaum Motorhaube	
Z156092	Kabelstrang Kühlerlüftermotor	früh (Fahrzeuge ohne Kühlerlüftermotor-Relais)
Z156180	Kabelstrang Kühlerlüftermotor	spät (Fahrzeuge mit Kühlerlüftermotor-Relais)
Z156121	Kabelstrang Lichtmaschine, früh	
Z156104	Kabelbaum Armaturenbrett, früh	Linkslenker
Z156088	Kabelbaum Armaturenbrett, früh	Rechtslenker
Z156195	Kabelbaum Armaturenbrett, spät	Linkslenker
Z156193	Kabelbaum Armaturenbrett, spät	Rechtslenker
Z156110	Kabelbaum Karosserie rechts	Roadster und Coupé
Z156112	Kabelbaum Karosserie rechts	2 + 2 Coupé
Z156111	Kabelbaum Karosserie links	Roadster und Coupé
Z156113	Kabelbaum Karosserie links	2 + 2 Coupé
Z156125	Kabelstrang heizbare Heckscheibe	Coupé und 2 + 2 Coupé (nicht in Komplettsätzen)
Z347961	Satz diverser Kabelstränge, früh	
Z347977	Satz diverser Kabelstränge, spät	
Z096503	Massekabel-Klemme Scheinwerfer	siehe Abbildung links unten links / 2 pro Fahrzeug
Z001964	Kabel-Verbinder, 1-fach	siehe Abbildung links unten Mitte
Z009741	Kabel-Verbinder, 2-fach	siehe Abbildung links unten Mitte
Z019348	Kabel-Verbinder, 5-fach	siehe Abbildung links unten Mitte
Z241287	Kabel-Verbinder, 10-fach	siehe Abbildung links unten Mitte
Z084083	Kabelbinder-Satz, original	siehe Abbildung links unten rechts
Z224529	Gummitüllen-Satz, komplett	siehe Abbildung unten / alles, was am Auto dran ist
Z118374	Gummitüllen-Satz, minimal	siehe Abbildung unten / nur das Allernotwendigste

↑ Früh oder spät? ↑

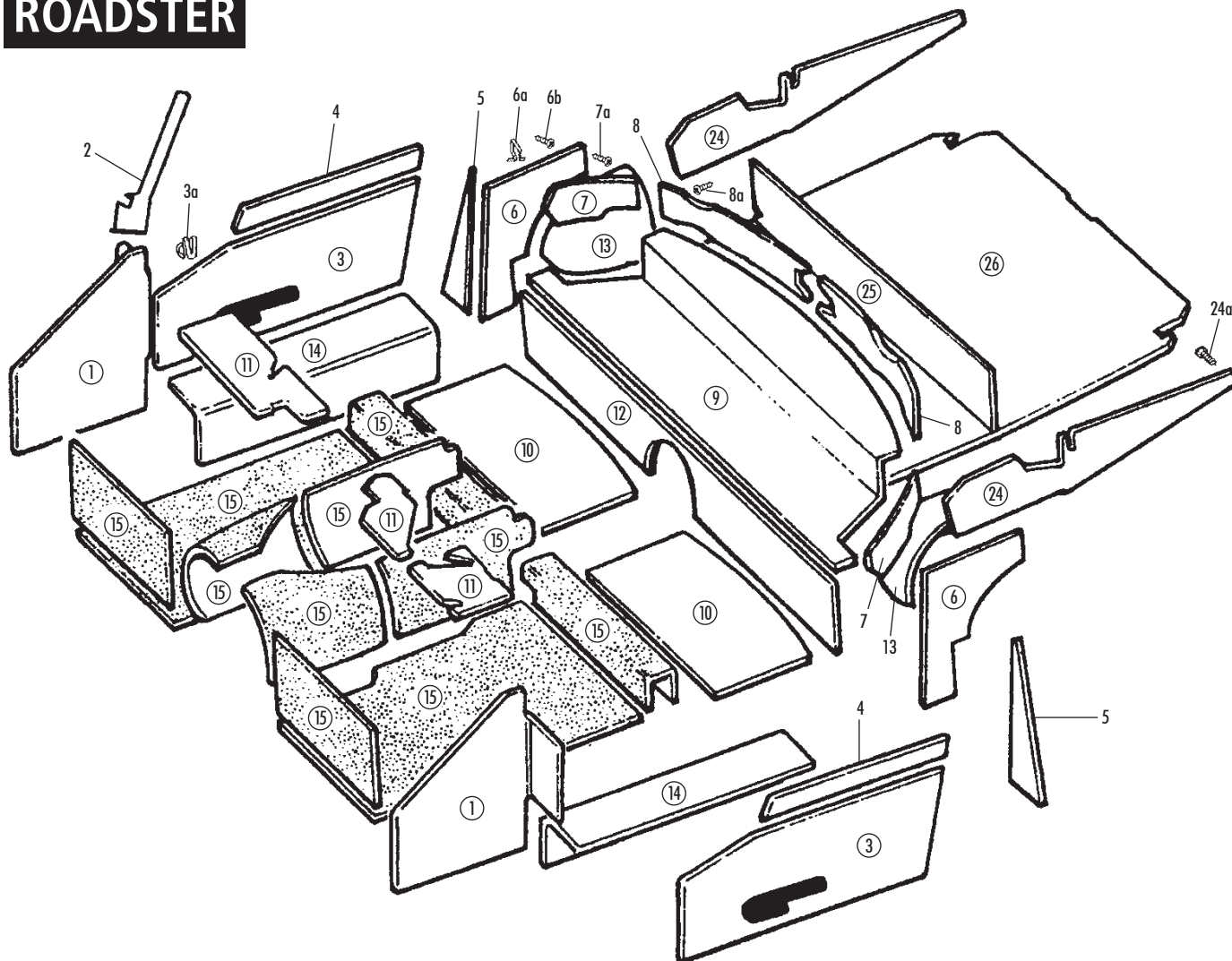
Wenn bei obigen Kabelbäumen von „früh“ die Rede ist, sind Autos mit Serie-1-Armaturenbrett gemeint. „Spät“ bezeichnet Fahrzeuge mit Serie-2-Armaturenbrett (die große Mehrheit). Einzige Ausnahme: „Kabelstrang Kühlerlüftermotor“.



Ersatzteilkatalog JAGUAR E-Typ Serie 1½

ANBAUTEILE: INNENAUSSTATTUNG

ROADSTER



INNENAUSSTATTUNGS-KIT, komplett

(alle genannten Teile – außer Abb. 18-20):

Linkslenker, schwarz = Z206643

Linkslenker, rot = Z206644

Linkslenker, beige = Z206645

Linkslenker, bisquit = Z206646

Linkslenker, Sonderfarbe = Z206647

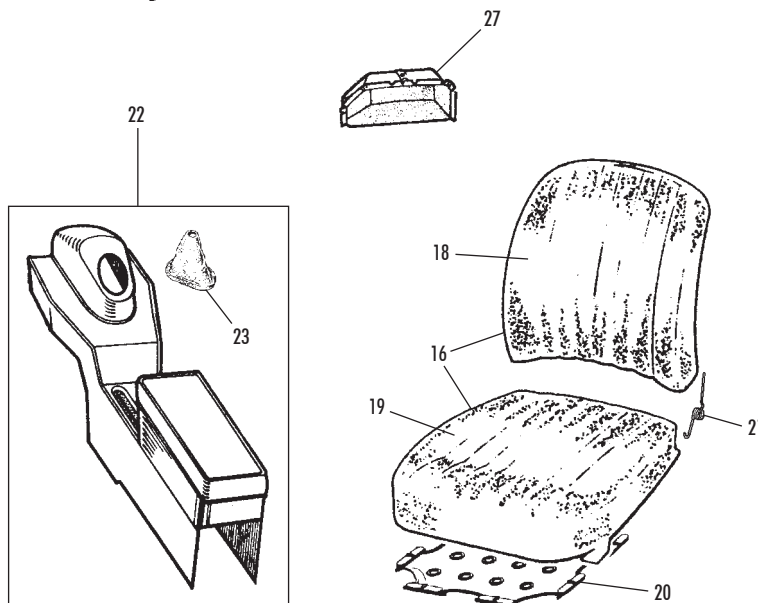
Rechtslenker, schwarz = Z206638

Rechtslenker, rot = Z206639

Rechtslenker, beige = Z206640

Rechtslenker, bisquit = Z206641

Rechtslenker, Sonderfarbe = Z206642



Ersatzteilkatalog JAGUAR E-Typ Serie 1½

ET-Nr.	Bezeichnung	Abb.	Bemerkung
Z206424	A-Säulen-Verkleidungs-Paar unten. 1		Hardura / schwarz
Z206425	A-Säulen-Verkleidungs-Paar unten. 1		Hardura / rot
Z206426	A-Säulen-Verkleidungs-Paar unten. 1		Hardura / beige
Z206427	A-Säulen-Verkleidungs-Paar unten. 1		Hardura / bisquit
Z206428	A-Säulen-Verkleidungs-Paar unten. 1		Hardura / Sonderfarbe
Z400638	A-Säulen-Bezug-Paar oben. 2		schwarz
Z400639	A-Säulen-Bezug-Paar oben. 2		rot
Z400640	A-Säulen-Bezug-Paar oben. 2		beige
Z400641	A-Säulen-Bezug-Paar oben. 2		bisquit
Z400642	A-Säulen-Bezug-Paar oben. 2		Sonderfarbe
Z206648	Türverkleidungs-Paar. 3		ohne Chrom und Plastikschalen / schwarz
Z206649	Türverkleidungs-Paar. 3		ohne Chrom und Plastikschalen / rot
Z206650	Türverkleidungs-Paar. 3		ohne Chrom und Plastikschalen / beige
Z206651	Türverkleidungs-Paar. 3		ohne Chrom und Plastikschalen / bisquit
Z206652	Türverkleidungs-Paar. 3		ohne Chrom und Plastikschalen / Sonderfarbe
Z007708	Befestigungsclip. 3a		22 pro Paar / Satz siehe ganz unten
Z884330	Türabschlussleisten-Paar. 4		schwarz
Z884331	Türabschlussleisten-Paar. 4		rot
Z884332	Türabschlussleisten-Paar. 4		beige
Z884333	Türabschlussleisten-Paar. 4		bisquit
Z884334	Türabschlussleisten-Paar. 4		Sonderfarbe
Z206371	SchlieBblechverkleidungs-Paar. 5		schwarz
Z206372	SchlieBblechverkleidungs-Paar. 5		rot
Z206373	SchlieBblechverkleidungs-Paar. 5		beige
Z206374	SchlieBblechverkleidungs-Paar. 5		bisquit
Z206375	SchlieBblechverkleidungs-Paar. 5		Sonderfarbe
Z206376	Innenblechverkleidungs-Paar. 6		schwarz
Z206377	Innenblechverkleidungs-Paar. 6		rot
Z206378	Innenblechverkleidungs-Paar. 6		beige
Z206379	Innenblechverkleidungs-Paar. 6		bisquit
Z206380	Innenblechverkleidungs-Paar. 6		Sonderfarbe
Z041919	Befestigungsclip. 6a		10 pro Paar / Satz siehe ganz unten
Z331961	Befestigungsblechschraube. 6b		8 pro Paar / Satz siehe ganz unten
Z040057	Befestigungsblechschraube. 6b		2 pro Paar / Satz siehe ganz unten
Z062998	Tellerscheibe unter Schraube. ohne		2 pro Paar / Satz siehe ganz unten
Z206386	Verdeckansatzverkleidungs-Paar. 7		schwarz
Z206387	Verdeckansatzverkleidungs-Paar. 7		rot
Z206388	Verdeckansatzverkleidungs-Paar. 7		beige
Z206389	Verdeckansatzverkleidungs-Paar. 7		bisquit
Z206390	Verdeckansatzverkleidungs-Paar. 7		Sonderfarbe
Z040057	Befestigungsblechschraube. 7a		4 pro Paar / Satz siehe ganz unten
Z062998	Tellerscheibe unter Schraube. ohne		4 pro Paar / Satz siehe ganz unten
Z206391	Rückwandverkleidungs-Paar oben. 8		schwarz
Z206392	Rückwandverkleidungs-Paar oben. 8		rot
Z206393	Rückwandverkleidungs-Paar oben. 8		beige
Z206394	Rückwandverkleidungs-Paar oben. 8		bisquit
Z206395	Rückwandverkleidungs-Paar oben. 8		Sonderfarbe
Z040057	Befestigungsblechschraube. 8a		4 pro Paar / Satz siehe ganz unten
Z062998	Tellerscheibe unter Schraube. ohne		4 pro Paar / Satz siehe ganz unten
Z206512	Rückwandverkleidung unten. 9		Hardura / schwarz
Z206513	Rückwandverkleidung unten. 9		Hardura / rot
Z206514	Rückwandverkleidung unten. 9		Hardura / beige
Z206515	Rückwandverkleidung unten. 9		Hardura / bisquit
Z206516	Rückwandverkleidung unten. 9		Hardura / Sonderfarbe
Z206507	Untersitzmatten-Paar. 10		Hardura / schwarz
Z206508	Untersitzmatten-Paar. 10		Hardura / rot
Z206509	Untersitzmatten-Paar. 10		Hardura / beige
Z206510	Untersitzmatten-Paar. 10		Hardura / bisquit
Z206511	Untersitzmatten-Paar. 10		Hardura / Sonderfarbe
Z206684	Armaturenbrettverkleidungs-Satz. 11		unten / Pappe / nur Linkslenker
Z729818	Armaturenbrettverkleidungs-Satz ohne. unten		unten / Pappe / nur Rechtslenker
Z119220	Armaturenbrettverkleidungs-Satz ohne. unten		unten / Hardura / nur Linkslenker
Z206406	Armaturenbrettverkleidungs-Satz ohne. unten		unten / Hardura / nur Rechtslenker
Z206679	Stehblechbezug. 12		Vinyl / schwarz
Z206680	Stehblechbezug. 12		Vinyl / rot
Z206681	Stehblechbezug. 12		Vinyl / beige
Z206682	Stehblechbezug. 12		Vinyl / bisquit
Z206683	Stehblechbezug. 12		Vinyl / Sonderfarbe
Z206653	Radhausbezug-Paar. 13		Vinyl / schwarz
Z206654	Radhausbezug-Paar. 13		Vinyl / rot
Z206655	Radhausbezug-Paar. 13		Vinyl / beige
Z206656	Radhausbezug-Paar. 13		Vinyl / bisquit
Z206657	Radhausbezug-Paar. 13		Vinyl / Sonderfarbe

ET-Nr.	Bezeichnung	Abb.	Bemerkung
Z206366	Innenschwellerbezug-Paar. 14		Vinyl mit Schaumstoff / schwarz
Z206367	Innenschwellerbezug-Paar. 14		Vinyl mit Schaumstoff / rot
Z206368	Innenschwellerbezug-Paar. 14		Vinyl mit Schaumstoff / beige
Z206369	Innenschwellerbezug-Paar. 14		Vinyl mit Schaumstoff / bisquit
Z206370	Innenschwellerbezug-Paar. 14		Vinyl mit Schaumstoff / Sonderfarbe
Z206532	Teppich-Satz. 15		schwarz / nur Rechtslenker
Z206527	Teppich-Satz. 15		schwarz / nur Rechtslenker
Z206533	Teppich-Satz. 15		rot / nur Linkslenker
Z206528	Teppich-Satz. 15		rot / nur Rechtslenker
Z206534	Teppich-Satz. 15		beige / nur Linkslenker
Z206529	Teppich-Satz. 15		beige / nur Rechtslenker
Z206535	Teppich-Satz. 15		bisquit / nur Linkslenker
Z206530	Teppich-Satz. 15		bisquit / nur Rechtslenker
Z206536	Teppich-Satz. 15		Sonderfarbe / nur Linkslenker
Z206531	Teppich-Satz. 15		Sonderfarbe / nur Rechtslenker
Z206554	Dämmmatten-Satz. ohne		alle im Fahrzeug verbauten Dämmmatten
Z206673	Sitzbezug-Paar. 16		für beide Sitze (4-teilig) / schwarz
Z206674	Sitzbezug-Paar. 16		für beide Sitze (4-teilig) / rot
Z206675	Sitzbezug-Paar. 16		für beide Sitze (4-teilig) / beige
Z206676	Sitzbezug-Paar. 16		für beide Sitze (4-teilig) / bisquit
Z206677	Sitzbezug-Paar. 16		für beide Sitze (4-teilig) / Sonderfarbe
Z206622	Sitzlehnenfüllungs-Paar. 18		
Z198516	Sitzkissenfüllungs-Paar. 19		original
Z420595	Sitzkissenfüllungs-Paar. 19		verbessert
Z206621	Sitzgummimatte. 20		mit Befestigungshaken / 2 pro Fahrzeug
Z400634	Befestigungshaken. ohne		Teil von Abb. 20 / 8 pro Sitzgummimatte
Z454316	Feder-Paar. 21		1 pro Sitz
Z206599	Mittelkonsolen-Kit. 22		mit Radiokonsolen-Bezug / schwarz
Z206600	Mittelkonsolen-Kit. 22		mit Radiokonsolen-Bezug / rot
Z206601	Mittelkonsolen-Kit. 22		mit Radiokonsolen-Bezug / beige
Z206602	Mittelkonsolen-Kit. 22		mit Radiokonsolen-Bezug / bisquit
Z206603	Mittelkonsolen-Kit. 22		mit Radiokonsolen-Bezug / Sonderfarbe
Z058776	Schaltsack. 23		schwarz / Teil von Abb. 22
Z206624	Schaltsack. 23		rot / Teil von Abb. 22
Z206625	Schaltsack. 23		beige / Teil von Abb. 22
Z206627	Schaltsack. 23		bisquit / Teil von Abb. 22
Z206629	Schaltsack. 23		Sonderfarbe / Teil von Abb. 22
Z206455	Seitenverkleidungs-Paar, original. 24		Farbe = Bisquit / andere Farben auf Anfrage
Z040057	Befestigungsblechschraube. 24a		8 pro Paar / Satz siehe ganz unten
Z062998	Tellerscheibe unter Schraube. ohne		8 pro Paar / Satz siehe ganz unten
Z206537	Verkleidung vorn, original. 25		Farbe = Bisquit / andere Farben auf Anfrage
Z057451	Kofferraummatte, original. 26		Farbe = Bisquit / andere Farben auf Anfrage
Z058361	Handschuhfach-Kasten. 27		nur Linkslenker
Z058362	Handschuhfach-Kasten. 27		nur Rechtslenker
Z206458	Anbausatz Innenraum. ohne		das komplette Befestigungsmaterial
Z040057	Befestigungsschraube. ohne		für Hardura-Matten (wo benötigt)
Z062998	Tellerscheibe unter Schraube. ohne		für Hardura-Matten (wo benötigt)
Z205082	Sprühkleber-Dose. ohne		für alles, was geklebt werden muss

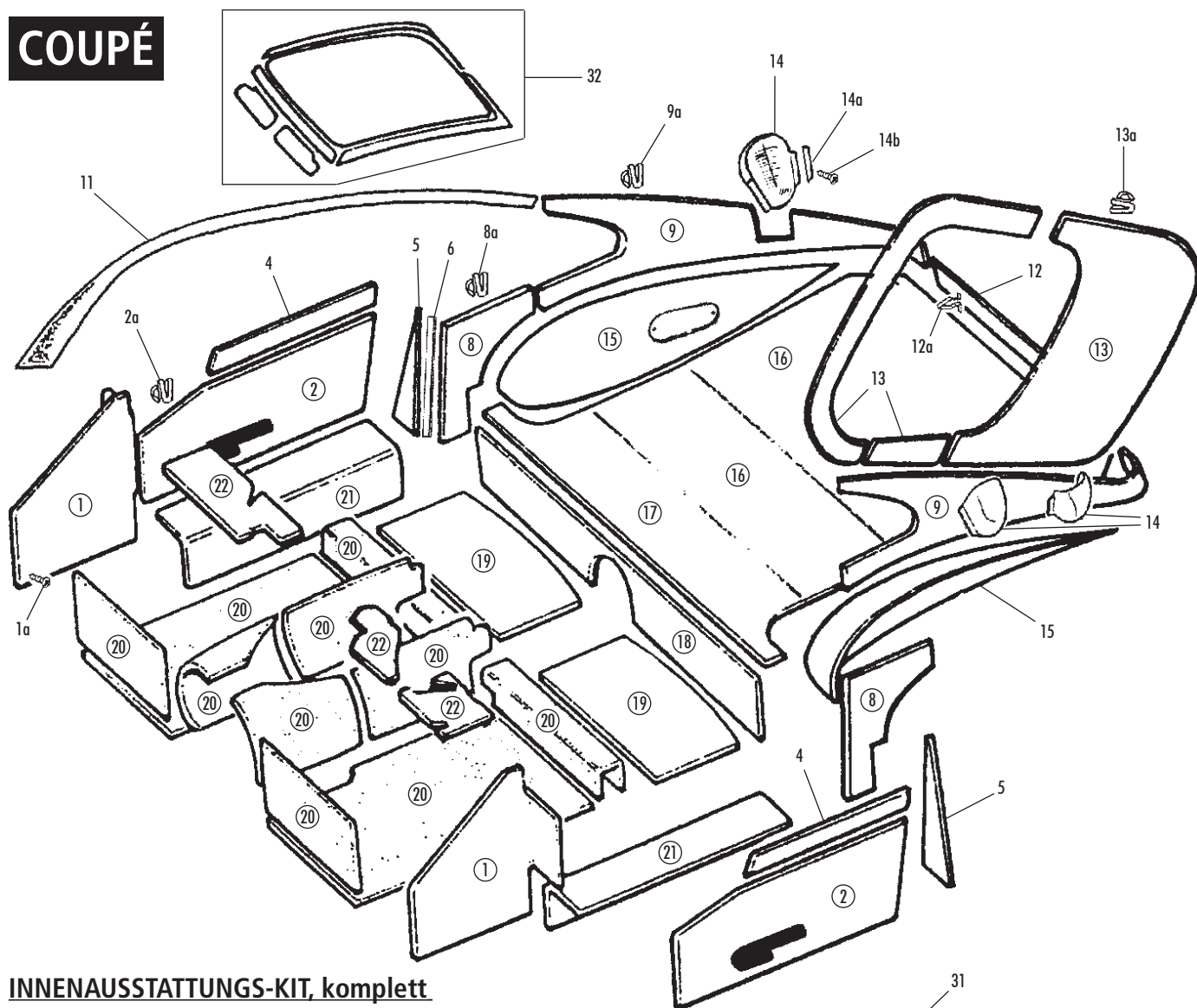
Innenausstattungs-Teile

Alle Innenausstattungs-Teile werden nach Original-Spezifikation extra für Sie angefertigt – Lieferzeit: einige Wochen. Sofern nicht anders verlangt, verwenden wir ausschließlich Originalmaterialien. Die Farben entsprechen den Originaltönen. Grundsätzlich ist zu beachten: Lichteinwirkungen können Farbtöne merklich verändern. Deshalb keine Gewährleistung für 100%ige Übereinstimmung zwischen Alt und Neu. Sollten Sie eine Sonderfarbe benötigen, bitten wir um Übersendung von Farbmustern. Alternativ können wir Ihnen natürlich jederzeit auch Mustermaterialien unseres Herstellers zuschicken.

Ersatzteilkatalog JAGUAR E-Typ Serie 1½

ANBAUTEILE: INNENAUSSTATTUNG

COUPÉ



INNENAUSSTATTUNGS-KIT, komplett

(alles – außer Abb. 6, 14a und 25-27):

Linkslenker, schwarz = Z207128

Linkslenker, rot = Z207129

Linkslenker, beige = Z207130

Linkslenker, bisquit = Z207131

Linkslenker, Sonderfarbe = Z207132

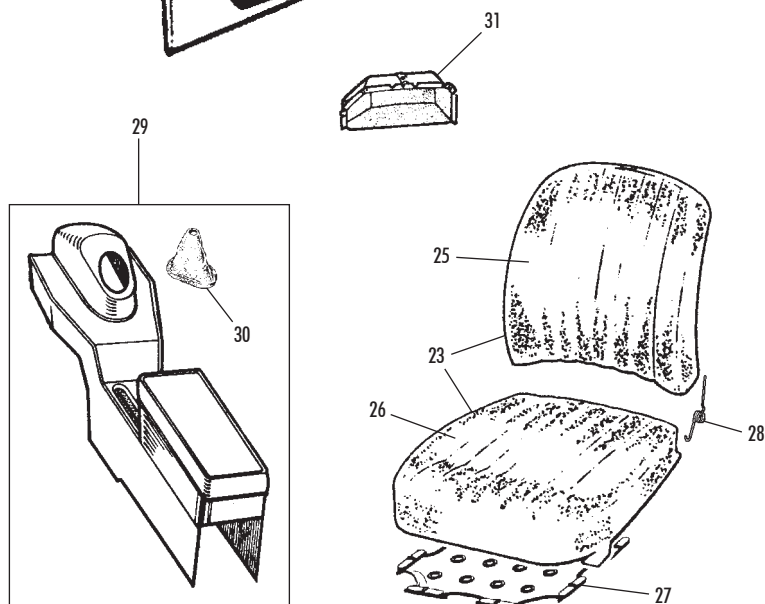
Rechtslenker, schwarz = Z207123

Rechtslenker, rot = Z207124

Rechtslenker, beige = Z207125

Rechtslenker, bisquit = Z207126

Rechtslenker, Sonderfarbe = Z207127



Ersatzteilkatalog JAGUAR E-Typ Serie 1½

ET-Nr.	Bezeichnung	Abb.	Bemerkung
Z206424	A-Säulen-Verkleidungs-Paar	1	schwarz
Z206425	A-Säulen-Verkleidungs-Paar	1	rot
Z206426	A-Säulen-Verkleidungs-Paar	1	beige
Z206427	A-Säulen-Verkleidungs-Paar	1	bisquit
Z206428	A-Säulen-Verkleidungs-Paar	1	Sonderfarbe
Z107143	Befestigungsblechschrauben-Satz	1a	1 pro Paar / Satz siehe ganz unten
Z062998	Tellerscheibe unter Schraube	ohne	8 pro Paar / Satz siehe ganz unten
Z207133	Türverkleidungs-Paar	2	ohne Chrom und Plastikschalen / schwarz
Z207134	Türverkleidungs-Paar	2	ohne Chrom und Plastikschalen / rot
Z207135	Türverkleidungs-Paar	2	ohne Chrom und Plastikschalen / beige
Z207136	Türverkleidungs-Paar	2	ohne Chrom und Plastikschalen / bisquit
Z207137	Türverkleidungs-Paar	2	ohne Chrom und Plastikschalen / Sonderfarbe
Z007708	Befestigungsclip	2a	22 pro Paar / Satz siehe ganz unten
Z884330	Türabschlussleisten-Paar	4	schwarz
Z884331	Türabschlussleisten-Paar	4	rot
Z884332	Türabschlussleisten-Paar	4	beige
Z884333	Türabschlussleisten-Paar	4	bisquit
Z884334	Türabschlussleisten-Paar	4	Sonderfarbe
Z206922	Schließblechverkleidungs-Paar	5	schwarz
Z206923	Schließblechverkleidungs-Paar	5	rot
Z206924	Schließblechverkleidungs-Paar	5	beige
Z206925	Schließblechverkleidungs-Paar	5	bisquit
Z206926	Schließblechverkleidungs-Paar	5	Sonderfarbe
Z400651	Kantenschutz B-Säule, schwarz	6	andere Farben auf Anfrage / 2 pro Fahrzeug
Z207067	Innenblechverkleidungs-Paar	8	schwarz
Z207068	Innenblechverkleidungs-Paar	8	rot
Z207069	Innenblechverkleidungs-Paar	8	beige
Z207070	Innenblechverkleidungs-Paar	8	bisquit
Z207071	Innenblechverkleidungs-Paar	8	Sonderfarbe
Z007708	Befestigungsclip	8a	12 pro Paar / Satz siehe ganz unten
Z207077	Seitenverkleidungs-Paar	9	schwarz
Z207078	Seitenverkleidungs-Paar	9	rot
Z207079	Seitenverkleidungs-Paar	9	beige
Z207080	Seitenverkleidungs-Paar	9	bisquit
Z207081	Seitenverkleidungs-Paar	9	Sonderfarbe
Z007708	Befestigungsclip	9a	16 pro Paar / Satz siehe ganz unten
Z206951	Dachwulstbezug-Satz	11	für beide Seiten / schwarz
Z206952	Dachwulstbezug-Satz	11	für beide Seiten / rot
Z206953	Dachwulstbezug-Satz	11	für beide Seiten / beige
Z206954	Dachwulstbezug-Satz	11	für beide Seiten / bisquit
Z206955	Dachwulstbezug-Satz	11	für beide Seiten / Sonderfarbe
Z057418	Verkleidung unter Heckklappe	12	schwarz
Z206947	Verkleidung unter Heckklappe	12	rot
Z206948	Verkleidung unter Heckklappe	12	beige
Z206949	Verkleidung unter Heckklappe	12	bisquit
Z206950	Verkleidung unter Heckklappe	12	Sonderfarbe
Z041919	Befestigungsclip	12a	4 pro Verkleidung / Satz siehe ganz unten
Z206942	Heckklappenverkleidungs-Satz	13	3-teilig / schwarz
Z206943	Heckklappenverkleidungs-Satz	13	3-teilig / rot
Z206944	Heckklappenverkleidungs-Satz	13	3-teilig / beige
Z206945	Heckklappenverkleidungs-Satz	13	3-teilig / bisquit
Z206946	Heckklappenverkleidungs-Satz	13	3-teilig / Sonderfarbe
Z007708	Befestigungsclip	13a	16 pro Heckklappe / Satz siehe ganz unten
Z206604	Abdeckungsbezug-Satz	14	Vinyl / 3-teilig / schwarz
Z206605	Abdeckungsbezug-Satz	14	Vinyl / 3-teilig / rot
Z206606	Abdeckungsbezug-Satz	14	Vinyl / 3-teilig / beige
Z206607	Abdeckungsbezug-Satz	14	Vinyl / 3-teilig / bisquit
Z206608	Abdeckungsbezug-Satz	14	Vinyl / 3-teilig / Sonderfarbe
Z058550	Chromleiste Schlossabdeckung	14a	seitlich rechts / 1 pro Fahrzeug
Z058551	Chromleiste Schlossabdeckung	ohne	seitlich links / 1 pro Fahrzeug
Z303543	Chromleiste Scharnierabdeckung	ohne	seitlich rechts / 2 pro Fahrzeug
Z058548	Chromleiste Scharnierabdeckung	ohne	seitlich links / 2 pro Fahrzeug
Z107143	Befestigungsschrauben-Satz	14b	1 pro Abdeckungs-Satz
Z062998	Tellerscheibe unter Schraube	ohne	12 pro Abdeckungs-Satz
Z207072	Radhausbezug-Paar	15	mit Deckelbezug / schwarz
Z207073	Radhausbezug-Paar	15	mit Deckelbezug / rot
Z207074	Radhausbezug-Paar	15	mit Deckelbezug / beige
Z207075	Radhausbezug-Paar	15	mit Deckelbezug / bisquit
Z207076	Radhausbezug-Paar	15	mit Deckelbezug / Sonderfarbe
Z207107	Gepäckbodenbrettbezug-Satz	16	ohne Gummis und Halteschienen / schwarz
Z207108	Gepäckbodenbrettbezug-Satz	16	ohne Gummis und Halteschienen / rot
Z207109	Gepäckbodenbrettbezug-Satz	16	ohne Gummis und Halteschienen / beige
Z207110	Gepäckbodenbrettbezug-Satz	16	ohne Gummis und Halteschienen / bisquit

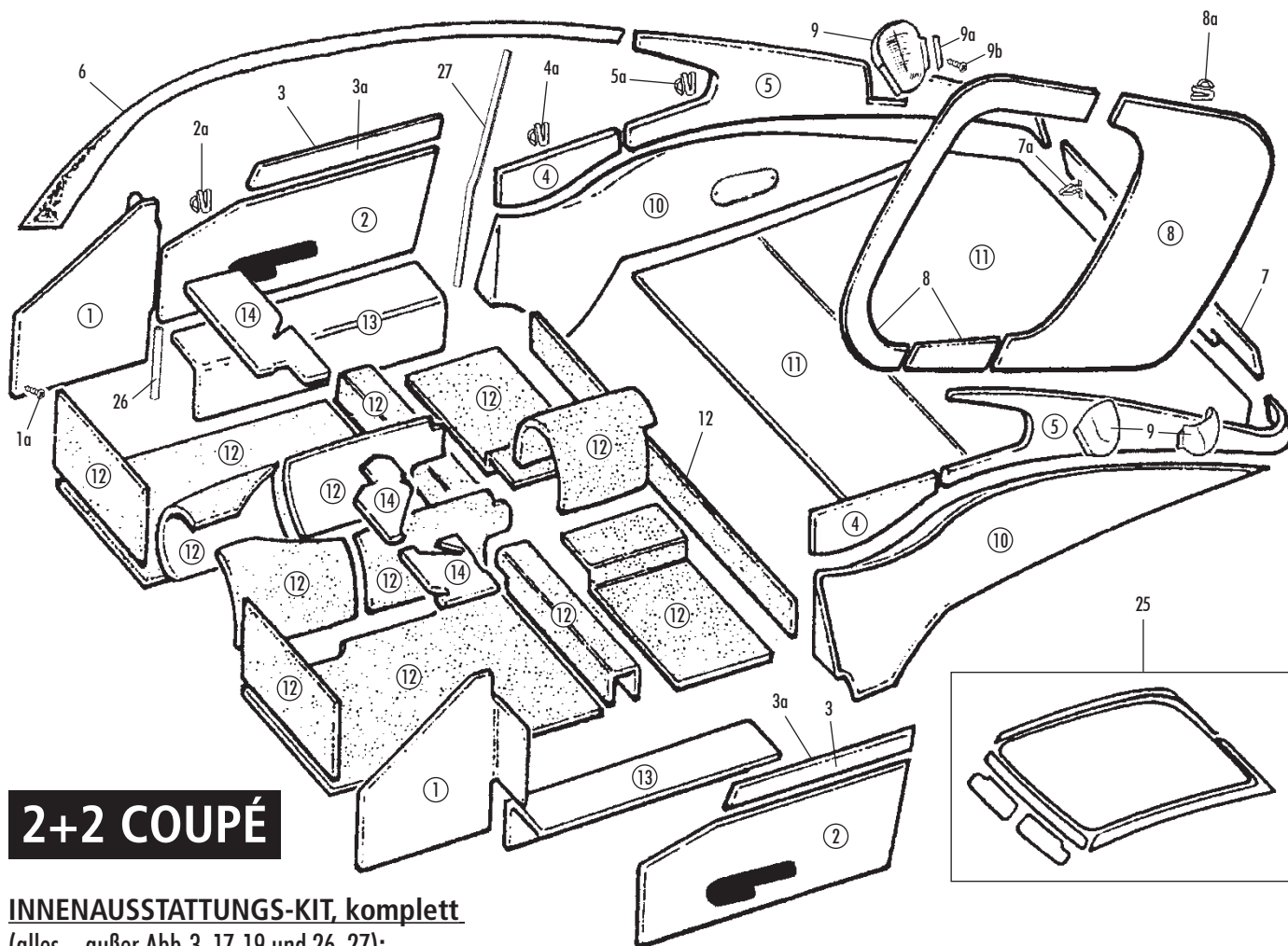
ET-Nr.	Bezeichnung	Abb.	Bemerkung
Z207111	Gepäckbodenbrettbezug-Satz	16	ohne Gummis und Halteschienen / Sonderfarbe
Z206972	Stauraum-Kit	17	Bezug und Matte / schwarz
Z206973	Stauraum-Kit	17	Bezug und Matte / rot
Z206974	Stauraum-Kit	17	Bezug und Matte / beige
Z206975	Stauraum-Kit	17	Bezug und Matte / bisquit
Z206976	Stauraum-Kit	17	Bezug und Matte / Sonderfarbe
Z206555	Stehblechbezug	18	schwarz
Z206556	Stehblechbezug	18	rot
Z206557	Stehblechbezug	18	beige
Z206558	Stehblechbezug	18	bisquit
Z206559	Stehblechbezug	18	Sonderfarbe
Z206507	Untersitzmatten-Paar	19	Hardura / schwarz
Z206508	Untersitzmatten-Paar	19	Hardura / rot
Z206509	Untersitzmatten-Paar	19	Hardura / beige
Z206510	Untersitzmatten-Paar	19	Hardura / bisquit
Z206511	Untersitzmatten-Paar	19	Hardura / Sonderfarbe
Z206532	Teppich-Satz	20	schwarz / nur Linkslenker
Z206527	Teppich-Satz	20	schwarz / nur Rechtslenker
Z206533	Teppich-Satz	20	rot / nur Linkslenker
Z206528	Teppich-Satz	20	rot / nur Rechtslenker
Z206534	Teppich-Satz	20	beige / nur Linkslenker
Z206529	Teppich-Satz	20	beige / nur Rechtslenker
Z206535	Teppich-Satz	20	bisquit / nur Linkslenker
Z206530	Teppich-Satz	20	bisquit / nur Rechtslenker
Z206536	Teppich-Satz	20	Sonderfarbe / nur Linkslenker
Z206531	Teppich-Satz	20	Sonderfarbe / nur Rechtslenker
Z206554	Dämmmatten-Satz	ohne	alle im Fahrzeug verbauten Dämmmatten
Z206917	Innenschwellerbezug-Paar	21	Vinyl mit Schaumstoff / schwarz
Z206918	Innenschwellerbezug-Paar	21	Vinyl mit Schaumstoff / rot
Z206919	Innenschwellerbezug-Paar	21	Vinyl mit Schaumstoff / beige
Z206920	Innenschwellerbezug-Paar	21	Vinyl mit Schaumstoff / bisquit
Z206921	Innenschwellerbezug-Paar	21	Vinyl mit Schaumstoff / Sonderfarbe
Z206684	Armaturenbrettverkleidungs-Satz	22	unten / Pappe / nur Linkslenker
Z279818	Armaturenbrettverkleidungs-Satz	ohne	unten / Pappe / nur Rechtslenker
Z119220	Armaturenbrettverkleidungs-Satz	ohne	unten / Hardura / nur Linkslenker
Z206406	Armaturenbrettverkleidungs-Satz	ohne	unten / Hardura / nur Rechtslenker
Z206673	Sitzbezug-Paar	23	für beide Sitze (4-teilig) / schwarz
Z206674	Sitzbezug-Paar	23	für beide Sitze (4-teilig) / rot
Z206675	Sitzbezug-Paar	23	für beide Sitze (4-teilig) / beige
Z206676	Sitzbezug-Paar	23	für beide Sitze (4-teilig) / bisquit
Z206677	Sitzbezug-Paar	23	für beide Sitze (4-teilig) / Sonderfarbe
Z206622	Sitzlehnenfüllungs-Paar	25	
Z198516	Sitzkissenfüllungs-Paar	26	original
Z420595	Sitzkissenfüllungs-Paar	26	verbessert
Z206621	Sitzgummimatte	27	mit Befestigungshaken / 2 pro Fahrzeug
Z400634	Befestigungshaken	ohne	Teil von Abb. 27 / 8 pro Sitzgummimatte
Z454316	Feder-Paar	28	1 pro Sitz
Z206599	Mittelkonsolen-Kit	29	mit Radiokonsolen-Bezug / schwarz
Z206600	Mittelkonsolen-Kit	29	mit Radiokonsolen-Bezug / rot
Z206601	Mittelkonsolen-Kit	29	mit Radiokonsolen-Bezug / beige
Z206602	Mittelkonsolen-Kit	29	mit Radiokonsolen-Bezug / bisquit
Z206603	Mittelkonsolen-Kit	29	mit Radiokonsolen-Bezug / Sonderfarbe
Z058776	Schaltsack	30	schwarz / Teil von Abb. 29
Z206624	Schaltsack	30	rot / Teil von Abb. 29
Z206625	Schaltsack	30	beige / Teil von Abb. 29
Z206627	Schaltsack	30	bisquit / Teil von Abb. 29
Z206629	Schaltsack	30	Sonderfarbe / Teil von Abb. 29
Z058361	Handschuhfach-Kasten	31	nur Linkslenker
Z058362	Handschuhfach-Kasten	31	nur Rechtslenker
Z206977	Dachhimmel-Satz	32	mit Sonnenblendenbezug / grau
Z206978	Dachhimmel-Satz	32	mit Sonnenblendenbezug / beige
Z206979	Dachhimmel-Satz	32	mit Sonnenblendenbezug / hellbraun
Z206980	Dachhimmel-Satz	32	mit Sonnenblendenbezug / grün
Z207112	Anbausatz Innenraum	ohne	das komplette Befestigungsmaterial
Z205082	Sprühkleber-Dose	ohne	für alles, was geklebt werden muss

Innenausstattungs-Teile

Wichtige Infos --> siehe Kasten an gleicher Stelle bei ROADSTER!

Ersatzteilkatalog JAGUAR E-Typ Serie 1½

ANBAUTEILE: INNENAUSSTATTUNG



2+2 COUPÉ

INNENAUSSTATTUNGS-KIT, komplett

(alles – außer Abb.3, 17-19 und 26-27):

Linkslenker, Schaltgetriebe, schwarz = Z207397

Linkslenker, Schaltgetriebe, rot = Z207398

Linkslenker, Schaltgetriebe, beige = Z207399

Linkslenker, Schaltgetriebe, bisquit = Z207400

Linkslenker, Schaltgetriebe, Sonderfarbe = Z207401

Linkslenker, Automatik, schwarz = Z207402

Linkslenker, Automatik, rot = Z207403

Linkslenker, Automatik, beige = Z207404

Linkslenker, Automatik, bisquit = Z207405

Linkslenker, Automatik, Sonderfarbe = Z207406

Rechtslenker, Schaltgetriebe, schwarz = Z207387

Rechtslenker, Schaltgetriebe, rot = Z207388

Rechtslenker, Schaltgetriebe, beige = Z207389

Rechtslenker, Schaltgetriebe, bisquit = Z207390

Rechtslenker, Schaltgetriebe, Sonderfarbe = Z207391

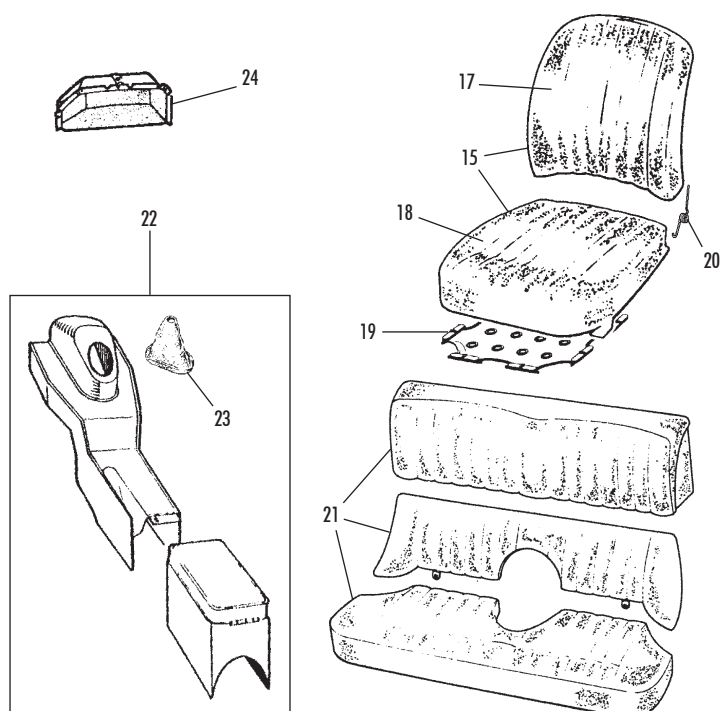
Rechtslenker, Automatik, schwarz = Z207392

Rechtslenker, Automatik, rot = Z207393

Rechtslenker, Automatik, beige = Z207394

Rechtslenker, Automatik, bisquit = Z207395

Rechtslenker, Automatik, Sonderfarbe = Z207396



Ersatzteilkatalog JAGUAR E-Typ Serie 1½

ET-Nr.	Bezeichnung	Abb.	Bemerkung
Z207235	A-Säulen-Verkleidungs-Paar	1	schwarz
Z207236	A-Säulen-Verkleidungs-Paar	1	rot
Z207237	A-Säulen-Verkleidungs-Paar	1	beige
Z207238	A-Säulen-Verkleidungs-Paar	1	bisquit
Z207239	A-Säulen-Verkleidungs-Paar	1	Sonderfarbe
Z107143	Befestigungsblechschrauben-Satz	1a	1 pro Paar / Satz siehe ganz unten
Z062998	Tellerscheibe unter Schraube	ohne	8 pro Paar / Satz siehe ganz unten
Z207407	Türverkleidungs-Paar	2	ohne Chrom und Plastikschalen / schwarz
Z207408	Türverkleidungs-Paar	2	ohne Chrom und Plastikschalen / rot
Z207409	Türverkleidungs-Paar	2	ohne Chrom und Plastikschalen / beige
Z207410	Türverkleidungs-Paar	2	ohne Chrom und Plastikschalen / bisquit
Z207411	Türverkleidungs-Paar	2	ohne Chrom und Plastikschalen / Sonderfarbe
Z007708	Befestigungsclip	2a	22 pro Paar / Satz siehe ganz unten
Z884335	Türabschlussleisten-Paar	3	schwarz
Z884336	Türabschlussleisten-Paar	3	rot
Z884337	Türabschlussleisten-Paar	3	beige
Z884338	Türabschlussleisten-Paar	3	bisquit
Z884339	Türabschlussleisten-Paar	3	Sonderfarbe
Z207245	Türabschlussleistenbezug-Paar	3a	schwarz / Teil von Abb. 2
Z207246	Türabschlussleistenbezug-Paar	3a	rot / Teil von Abb. 2
Z207247	Türabschlussleistenbezug-Paar	3a	beige / Teil von Abb. 2
Z207248	Türabschlussleistenbezug-Paar	3a	bisquit / Teil von Abb. 2
Z207249	Türabschlussleistenbezug-Paar	3a	Sonderfarbe / Teil von Abb. 2
Z207250	Seitenverkleidungs-Paar vorn	4	schwarz
Z207251	Seitenverkleidungs-Paar vorn	4	rot
Z207252	Seitenverkleidungs-Paar vorn	4	beige
Z207253	Seitenverkleidungs-Paar vorn	4	bisquit
Z207254	Seitenverkleidungs-Paar vorn	4	Sonderfarbe
Z007708	Befestigungsclip	4a	4 pro Paar / Satz siehe ganz unten
Z207265	Seitenverkleidungs-Paar hinten	5	schwarz
Z207266	Seitenverkleidungs-Paar hinten	5	rot
Z207267	Seitenverkleidungs-Paar hinten	5	beige
Z207268	Seitenverkleidungs-Paar hinten	5	bisquit
Z207269	Seitenverkleidungs-Paar hinten	5	Sonderfarbe
Z007708	Befestigungsclip	5a	15 pro Paar / Satz siehe ganz unten
Z207284	Dachwulstbezug-Satz	6	für beide Seiten / schwarz
Z207285	Dachwulstbezug-Satz	6	für beide Seiten / rot
Z207286	Dachwulstbezug-Satz	6	für beide Seiten / beige
Z207287	Dachwulstbezug-Satz	6	für beide Seiten / bisquit
Z207288	Dachwulstbezug-Satz	6	für beide Seiten / Sonderfarbe
Z061471	Verkleidung unter Heckklappe	7	schwarz
Z207270	Verkleidung unter Heckklappe	7	rot
Z207271	Verkleidung unter Heckklappe	7	beige
Z207272	Verkleidung unter Heckklappe	7	bisquit
Z207273	Verkleidung unter Heckklappe	7	Sonderfarbe
Z041919	Befestigungsclip	7a	4 pro Verkleidung / Satz siehe ganz unten
Z057575	Heckklappenverkleidungs-Satz	8	3-teilig / schwarz
Z207468	Heckklappenverkleidungs-Satz	8	3-teilig / rot
Z207470	Heckklappenverkleidungs-Satz	8	3-teilig / beige
Z207472	Heckklappenverkleidungs-Satz	8	3-teilig / bisquit
Z207474	Heckklappenverkleidungs-Satz	8	3-teilig / Sonderfarbe
Z007708	Befestigungsclip	8a	15 pro Heckklappe / Satz siehe ganz unten
Z206604	Abdeckungsbezug-Satz	9	3-teilig / schwarz / siehe nächste Zeile
Weitere Farben sowie Chromleisten und Befestigung --> siehe COUPÉ (bei denen ist's genauso)!			
Z058550	Chromleiste Schlossabdeckung	9a	seitlich rechts / 1 pro Fahrzeug
Z058551	Chromleiste Schlossabdeckung	ohne	seitlich links / 1 pro Fahrzeug
Z303543	Chromleiste Scharnierabdeckung	ohne	seitlich rechts / 2 pro Fahrzeug
Z058548	Chromleiste Scharnierabdeckung	ohne	seitlich links / 2 pro Fahrzeug
Z107143	Befestigungsschrauben-Satz	9b	1 pro Abdeckungs-Satz
Z062998	Tellerscheibe unter Schraube	ohne	12 pro Abdeckungs-Satz
Z207255	Radhausbezug-Paar	10	mit Deckelbezug / schwarz
Z207256	Radhausbezug-Paar	10	mit Deckelbezug / rot
Z207257	Radhausbezug-Paar	10	mit Deckelbezug / beige
Z207258	Radhausbezug-Paar	10	mit Deckelbezug / bisquit
Z207259	Radhausbezug-Paar	10	mit Deckelbezug / Sonderfarbe
Z207343	Gepäckbodenbrettbezug-Satz	11	ohne Gummis und Halteschienen / schwarz
Z207344	Gepäckbodenbrettbezug-Satz	11	ohne Gummis und Halteschienen / rot
Z207345	Gepäckbodenbrettbezug-Satz	11	ohne Gummis und Halteschienen / beige
Z207346	Gepäckbodenbrettbezug-Satz	11	ohne Gummis und Halteschienen / bisquit
Z207347	Gepäckbodenbrettbezug-Satz	11	ohne Gummis und Halteschienen / Sonderfarbe
Z207333	Teppich-Satz, Linkslenker	12	Schaltgetriebe / schwarz
Z207334	Teppich-Satz, Linkslenker	12	Schaltgetriebe / rot
Z207335	Teppich-Satz, Linkslenker	12	Schaltgetriebe / beige

ET-Nr.	Bezeichnung	Abb.	Bemerkung
Z207336	Teppich-Satz, Linkslenker	12	Schaltgetriebe / bisquit
Z207337	Teppich-Satz, Linkslenker	12	Schaltgetriebe / Sonderfarbe
Z207328	Teppich-Satz, Linkslenker	12	Automatikgetriebe / schwarz
Z207329	Teppich-Satz, Linkslenker	12	Automatikgetriebe / rot
Z207330	Teppich-Satz, Linkslenker	12	Automatikgetriebe / beige
Z207331	Teppich-Satz, Linkslenker	12	Automatikgetriebe / bisquit
Z207332	Teppich-Satz, Linkslenker	12	Automatikgetriebe / Sonderfarbe
Z207323	Teppich-Satz, Rechtslenker	12	Schaltgetriebe / schwarz
Z207324	Teppich-Satz, Rechtslenker	12	Schaltgetriebe / rot
Z207325	Teppich-Satz, Rechtslenker	12	Schaltgetriebe / beige
Z207326	Teppich-Satz, Rechtslenker	12	Schaltgetriebe / bisquit
Z207327	Teppich-Satz, Rechtslenker	12	Schaltgetriebe / Sonderfarbe
Z207318	Teppich-Satz, Rechtslenker	12	Automatikgetriebe / schwarz
Z207319	Teppich-Satz, Rechtslenker	12	Automatikgetriebe / rot
Z207320	Teppich-Satz, Rechtslenker	12	Automatikgetriebe / beige
Z207321	Teppich-Satz, Rechtslenker	12	Automatikgetriebe / bisquit
Z207322	Teppich-Satz, Rechtslenker	12	Automatikgetriebe / Sonderfarbe
Z207355	Dämmmatten-Satz, komplett	ohne	Schaltgetriebe
Z207356	Dämmmatten-Satz, komplett	ohne	Automatikgetriebe
Z206803	Innenschwellerbezug-Paar	13	Vinyl mit Schaumstoff / schwarz
Z206804	Innenschwellerbezug-Paar	13	Vinyl mit Schaumstoff / rot
Z206805	Innenschwellerbezug-Paar	13	Vinyl mit Schaumstoff / beige
Z206806	Innenschwellerbezug-Paar	13	Vinyl mit Schaumstoff / bisquit
Z206807	Innenschwellerbezug-Paar	13	Vinyl mit Schaumstoff / Sonderfarbe
Z206684	Armaturenbrettverkleidungs-Satz	14	unten / Pappe / nur Linkslenker
Z279818	Armaturenbrettverkleidungs-Satz	ohne	unten / Pappe / nur Rechtslenker
Z207304	Armaturenbrettverkleidungs-Satz	ohne	unten / Hardura / nur Linkslenker
Z207299	Armaturenbrettverkleidungs-Satz	ohne	unten / Hardura / nur Rechtslenker
Z206673	Sitzbezug-Paar	15	für beide Sitze (4-teilig) / schwarz
Z206674	Sitzbezug-Paar	15	für beide Sitze (4-teilig) / rot
Z206675	Sitzbezug-Paar	15	für beide Sitze (4-teilig) / beige
Z206676	Sitzbezug-Paar	15	für beide Sitze (4-teilig) / bisquit
Z206677	Sitzbezug-Paar	15	für beide Sitze (4-teilig) / Sonderfarbe
Z206622	Sitzlehnenfüllungs-Paar	17	
Z198516	Sitzkissenfüllungs-Paar	18	original
Z420595	Sitzkissenfüllungs-Paar	18	verbessert
Z206621	Sitzgummimatte	19	mit Befestigungshaken / 2 pro Fahrzeug
Z400634	Befestigungshaken	ohne	Teil von Abb. 19 / 8 pro Sitzgummimatte
Z454316	Feder-Paar	20	1 pro Sitz
Z207338	Rücksitzbezug-Satz	21	3-teilig / schwarz
Z207339	Rücksitzbezug-Satz	21	3-teilig / rot
Z207340	Rücksitzbezug-Satz	21	3-teilig / beige
Z207341	Rücksitzbezug-Satz	21	3-teilig / bisquit
Z207342	Rücksitzbezug-Satz	21	3-teilig / Sonderfarbe
Z207357	Mittelkonsolen-Kit, Schaltgetriebe	22	mit Radiokonsolen-Bezug / schwarz
Z207358	Mittelkonsolen-Kit, Schaltgetriebe	22	mit Radiokonsolen-Bezug / rot
Z207359	Mittelkonsolen-Kit, Schaltgetriebe	22	mit Radiokonsolen-Bezug / beige
Z207360	Mittelkonsolen-Kit, Schaltgetriebe	22	mit Radiokonsolen-Bezug / bisquit
Z207361	Mittelkonsolen-Kit, Schaltgetriebe	22	mit Radiokonsolen-Bezug / Sonderfarbe
Z207362	Mittelkonsolen-Kit, Automatik	22	mit Radiokonsolen-Bezug / schwarz
Z207363	Mittelkonsolen-Kit, Automatik	22	mit Radiokonsolen-Bezug / rot
Z207364	Mittelkonsolen-Kit, Automatik	22	mit Radiokonsolen-Bezug / beige
Z207365	Mittelkonsolen-Kit, Automatik	22	mit Radiokonsolen-Bezug / bisquit
Z207366	Mittelkonsolen-Kit, Automatik	22	mit Radiokonsolen-Bezug / Sonderfarbe
Z058776	Schaltsack	23	schwarz / Teil von Abb. 22
Z206624	Schaltsack	23	rot / Teil von Abb. 22
Z206625	Schaltsack	23	beige / Teil von Abb. 22
Z206627	Schaltsack	23	bisquit / Teil von Abb. 22
Z206629	Schaltsack	23	Sonderfarbe / Teil von Abb. 22
Z058361	Handschuhfach-Kasten	24	nur Linkslenker
Z058362	Handschuhfach-Kasten	24	nur Rechtslenker
Z207349	Dachhimmel-Satz	25	mit Sonnenblendenbezug / grau
Z207350	Dachhimmel-Satz	25	mit Sonnenblendenbezug / beige
Z207351	Dachhimmel-Satz	25	mit Sonnenblendenbezug / hellbraun
Z207352	Dachhimmel-Satz	25	mit Sonnenblendenbezug / grün
Z256464	Kantenschutz A-Säule, schwarz	26	andere Farben auf Anfrage / 2 pro Fahrzeug
Z256463	Kantenschutz B-Säule, schwarz	27	andere Farben auf Anfrage / 2 pro Fahrzeug
Z207348	Anbausatz Innenraum	ohne	das komplette Befestigungsmaterial
Z205082	Sprühkleber-Dose	ohne	für alles, was geklebt werden muss

Wichtige Infos --> siehe Kasten an gleicher Stelle bei ROADSTER!

Ersatzteilkatalog JAGUAR E-Typ Serie 1½

Steckschlüssel (Nüsse) - 1/2" Antrieb / Socket wrench inserts 1/2" drive

No.	Größe / Dimension	No.	Größe / Dimension
WZ5	7/16"	WZ13	25/32"
WZ6	1/2"	WZ14	13/16"
WZ7	9/16"	WZ15	7/8"
WZ8	19/32"	WZ16	15/16"
WZ9	5/8"	WZ17	31/32"
WZ10	21/32"	WZ18	1"
WZ11	11/16"	WZ18a	1 1/8"
WZ12	3/4"		

Ring/Gabelschlüssel / Ring- / flat wrenches

No.	Größe / Dimension	No.	Größe / Dimension
WZ19	7/16"	WZ24	3/4"
WZ20	1/2"	WZ25	13/16"
WZ21	9/16"	WZ26	7/8"
WZ22	5/8"	WZ27	15/16"
WZ23	11/16"	WZ28	1"

Sonstiges / Divers

No.	Beschreibung	Description
WZ2	Steckschlüssel-Satz 12-tlg.	Socket wrench 12-pieces
WZ3/R-14	Ring/Gabelschlüssel-Satz, 14-tlg. in Rolltasche (1/4" bis 3/4")	Ring- / flat wrench set, 14 pcs. with bag (dimension 1/4" to 3/4")
WZ4	Inbusschlüssel-Satz	Hexagon wrench set
WZ40	Inbusschlüssel 3/16"	Hexagon wrench set 3/16"
WZ04MGA-53	Zoll-Fühlerlehre (0.0015"-0.0025")	Feeler gauge (0.0015"-0.0025")
WZ16MGA-53	Einstellschlüssel SU-Vergaser	Adjusting tool SU-carburettor
WZ19MGA-53	Fettpresse, klein	Grease gum, small
WZ50/UNC	Hochwertiger Gewindeschneider Satz 1/8" - 1/2" im Holzkoffer: für Grobgewinde UNC	Taps & Dies set 1/8" - 1/2" high quality tool in wooden box: for UNC
WZ50/UNF	für Feingewinde UNF	for UNF
WZ55	Magnetische Schale	Magnetic tray
WZ60	Druckknopf Montagewerkzeug	Button hood fixing tool
WZ63	Zange zum Ausbau von Fensterkurbelclipsen (Omega Klammern)	Pliers for removing window crank clips (Omega Clips)
WZ101	Einstellschlüssel für Einstell-exzenter Bremse, Schlüsselweite 1/4" + 5/16"	Tool for wheel cylinder adjuster, dimension 1/4" + 5/16"
MD17SPT	Dauerplast. Universaldichtung „Marston“ 100 ml	Universal jointing compound „Marston“ 80 ml
MD17ASPT	Hochwertige Silikondichtmasse - schwarz „Hylosil“ 200 ml	Silicone sealant - black „Hylosil“ 200 ml
MD17WELLSEALS	Dichtmasse „WELLSEAL“ 100 ml	Jointing Compound "WELLSEAL" 100 ml
MD20/HF	Schrauben Sicherung „hochfest“ 50 ml Flasche	„Stud lock“ - 50 ml high strength
MD20/MF	Schrauben Sicherung „mittelfest“ 50 ml Flasche	„Stud lock“ - 50 ml medium strength
MD21/HF	Buchsen-und Lagerbefestigung 50 ml Flasche „hochfest“	„Bush & Bearing lock“ 50 ml high strength

Wir vertreiben ausschließlich hochwertiges Qualitätswerkzeug von führenden Herstellern (FACOM, HAZET, Stahlwille usw.) mit **lebenslanger Garantie** bei sachgemäßer Handhabung.

We sell only high-quality tools made by the leading manufacturers (FACOM, HAZET, Stahlwille etc...) with lifetime warranty if properly used.



Ersatzteilkatalog JAGUAR E-Typ Serie 1½

RAVENOL®



RV3010-5

RV3010-1



RV3004



RV3009

RV3030

RV3031

RV3033

RV3034



RV4608 7

RV4608 3

RV4617 0



RV2004



RV3005



RV4605 3



RV0204

IUC



RV3002



RV3059



RV3057



RV3025

RAVENOL Pumpflaschen / RAVENOL pump aerosol 500 ml

No.	Bezeichnung	Description
RV3002	Kaltreiniger (lösemittelfrei) zur hochwirksamen Reinigung von Motor- und Maschinenteilen, lackierten und Kunststoffteilen, Fliesen uvm.	Cleaner of all kind of engines, mechanical parts. It quickly penetrates grease, dirt, oil and grime, and swiftly removes contaminants. Product w/o solvent
RV3004	Teerentferner bei Teer- und Ölverschmutzungen auf Chrom und Lack	Cleaner of tar and fats from car lacquers and chrome
RV3025	Glasklar - ideal für alle Glas- und Spiegelflächen innen und außen	Cleaner for all kinds of car glass, mirrors and other hard, glossy surfaces
RV3057	Felgen-Reiniger zur Reinigung von Stahlfelgen, Rahmen, Motor-teilen uvm.	Cleaner of steel wheels, car chassis, engine parts ..
RV3059	Insektenentferner auf Glas-, Lack-, Chrom- und Kunststoff-flächen	Cleaner of dirt, insects and bird droppings from car lacquer, polish chrome and metall surfaces

RAVENOL Spraydosen / RAVENOL aerosol can 400 ml

RV3009	Rostlöser mit MoS ₂ , bei festgefressenen Schrauben, Quietsch- und Knarrgeräuschen	Effective remedy for rusted and corroded parts and threads, eliminating squeaks, contains MoS ₂
RV3030	Bremsenreiniger für Bremsen- und Kupplungsteile	Brake cleaner for brake and clutch parts
RV3031	Cockpit-Spray zur Reinigung und Pflege von Kunststoff, Kunst- und Naturleder	Cockpit panel cleaner, restores, penetrates and protects all plastic, vinyl and plexiglas surfaces
RV3033	Silikon Spray für die Gummi- und Kunststoffpflege	Silikon spray lubricant. Used for plastics and rubber.
RV3034	Motorstarter für alle Benzin- und Dieselmotoren geeignet	Motor Starter. For petrol and Diesel engines.

Diverses / Divers

RV3005	Autoshampoo - reinigungs-intensiv, umweltschonend, 1 Liter	Universal concentrated liquid detergent excellent for thoroughly cleaning cars, 1 liter
RV3010-1	Destilliertes Wasser - entionisiert für Fahrzeugbatterien, Dampf-bügeleisen, Aquarien, 1 Liter	Special water for antifreeze, dilution and use in accumulators, 1 liter
RV3010-5	Destilliertes Wasser, 5 Liter	Special water (like above) 5 liters
RV4605 3	Messkanne, 1 Liter	Pot, 1 liter
RV4608 3	Trichter Ø 100 mm	Funnel Ø 100 mm
RV4608 7	Trichter Ø 250 mm	Funnel Ø 250 mm
RV4617 0	Mehrzweckwanne, 7 Liter	Pot, universal, 7 liters
RV2004	Super EP-Langzeitfett, für Gleit- und Wälzlager, 400 gr. Patrone	Super EP Long-life grease for all plain and rolling bearings subjected to heavy loads, cartridge 400 g.
RV0204	Benzin Octane Booster, umweltfreundliches Additiv zur Erhöhung der Oktanzahl um 3-8 Punkte, 0.3L für 40L Benzin	Petrol Octane Booster, environmentally friendly additive to increase the octane number by 3-8 points, 0.3L for 40L petrol.
IUC	BASTUCK Inox-Ultra-Clean, Edelstahl- und Chromreiniger, 250 ml	BASTUCK Inox-Ultra-Clean, for stainless steel and chrome parts, 250 ml

Ersatzteilkatalog JAGUAR E-Typ Serie 1½



FE3001



FE3002

FE3003



FE3004

FE3005



FE3010



FE3011



FE3012



FE3013



FE3020



FE3021



FE3030



FE3040



FE3050

Die Lösung The solution...



FERTAN Rostschutz- und Pflegemittel / Rust protection and care products

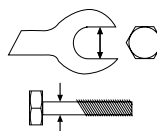
No.	Beschreibung	Description
FE3001	Fertan Rostkonverter 30 ml. High Tech Rostkonverter mit Pinsel zur einfachen Anwendung, für kleine Roststellen wie z.B. Steinschlag usw.	Fertan rust converter 30 ml. High tech rust converter with inbuilt paint brush for easy application.
FE3002	Fertan Rostkonverter 250 ml. Sprühflasche in Einzelverpackung zum Stellen und Hängen an Euro-Haken.	Fertan rust converter 250 ml. Spray bottle in single pack for placing and hanging on Euro hooks.
FE3003	Fertan Rostkonverter 1000 ml. 1-Liter Normflasche; passt vom Gewinde an alle handelsüblichen Unterbodenschutz- und Hohlraum-Pistolen.	Fertan rust converter 1000 ml. 1 litre standard bottle; fits the thread of all normally-available underbody protection a cavity injections guns.
FE3004	FeDOX Entroster Konzentrat 1000 ml. FeDOX ist ein speziell zur Entrostung von Tankinnenflächen und zur Entrostung von Stahlteilen entwickeltes Produkt und ermöglicht eine vollständige Ablösung der Oxidschicht.	FeDOX rust remover concentrate 1000 ml. FeDOX is a product developed specially for derusting the inner surface of tanks and for derusting steel parts and it makes possible a complete removal of the oxide layer.
FE3005	FeDOGEL Rostentferner 500 ml. FeDOGEL ist ein Gel zum Entfernen von Rost und Korrosion von eisenhaltigem Stahl.	FeDOGEL rust remover 500 ml. FeDOGEL is a Gel form to remove rust and corrosion from iron steel.
FE3010	TAPOX Tankbeschichtung. 2-K Epoxy Beschichtung; Produkt ist nach Aushärtung resistent gegen Kraftstoffe (E 10), Laugen und viele Säuren.	TAPOX tank sealing. 2-part Epoxy coating after hardening the product is resistant to all fuels, lye and many acids.
FE3011	ferpox Dose 1 kg. Extrem widerstandsfähiger 1-K Epoxy Primer für stark beanspruchte Metalle und Karosserieteile.	ferpox can 1 kg. Exceptionally durable 1-K epoxy Primer for surfaces which are subject to heavy wear.
FE3012	ferpox Spray 400 ml. Für optimalen Schichtauftrag auch bei kleineren Reparaturstellen.	ferpox spray 400 ml. For an optimum of film thickness also at small repairs.
FE3013	MM30 Spraydose 400 ml. Multifunktionale Metall-Beschichtung.	MM30 spray 400 ml. Multi Metal Coating.
FE3020	F1 Spezial Felgenreiniger, Sprühflasche 1000 ml. Speziell entwickelter Felgenreiniger für Chromspeichenräder, verchromte und hochglanzpolierte Aluminium und Stahlfelgen. Mit Rückglanz Effekt.	F1 Special wheel cleaner, spray 1000 ml. Specially developed wheel cleaner for chrome spoke wheels. With highly reflective effect.
FE3021	F1 Cabrio-Verdeckreiniger, Sprühflasche 1000 ml. Einfache Reinigung der Cabrio-Verdecke, löst zuverlässig Schmutz, Ablagerungen, Streifen usw. von Kunststoff- oder Kunstfaser-Verdecken.	F1 convertible top cleaner, spray 1000 ml. Simple cleaning of convertible tops, reliably removes dirt, deposits, staining etc., from plastic or composite tops.
FE3030	Fertan KONSERVIERUNGSWACHS 500 ML SPRAY, multifunktionale Konservierung von kompletten Karosserien bis hin zu Bauteilen, Motoren, Getrieben und Achsen	FERTAN conservation wax 500 ml spray, multifunctional conservation of whole bodies, parts, motors, gearboxes and axles.
FE3040	Fertan Unterbodenschutzwachs UBS240, sehr widerstandsfähig, zähelastisches Wachs, 500ml Spraydose.	Fertan underbody protection wax UBS240, very resistable, viscoplastic wax, 500ml spray.
FE3050	Fertan Korrosionsschutz-Fett 500ml Spray Rostschutz inkl. 60 cm Sonde.	Fertan antirust grease 500ml spray antirust protection with 60 cm tube.

Ersatzteilkatalog JAGUAR E-Typ Serie 1½

Umrechnungstabelle / Conversion Table

Zoll / Inch	1/4"	5/16"	3/8"	7/16"	1/2"	9/16"	5/8"	3/4"	7/8"	1"
Milli- meter	6,35	7,94	9,53	11,12	12,70	14,29	15,88	19,05	22,23	25,40

Zuordnungsübersicht



Schlüsselweite (Kopf- größe) / Dimension ▽ = Schaft-Ø / Shaft Ø	7/16"	1/2"	9/16"	5/8"	3/4"
	▽ 1/4"	▽ 5/16"	▽ 3/8"	▽ 7/16"	▽ 1/2"

Muttern und Unterlegscheiben / Nuts & washers

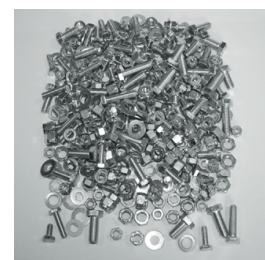
Innen-Ø / Inner diameter	Mutter / Nut UNF, UNC	1/2 Mutter / 1/2 nut UNF	Selbtsichernde Mutter / Stop nut UNF	Unterlegscheibe / Washer plain	Zahnscheibe / Washer star	Federring / Washer spring	Karosseriescheibe / Washer reinforcing
3/16"	Art.-Nr. / Part No : M3/16"		M3/16"S	U3/16"	Z3/16"	F3/16"	K3/16"
1/4"	Art.-Nr. / Part No : M1/4"	HM1/4"S	M1/4"S	U1/4"	Z1/4"	F1/4"	K1/4"
5/16"	Art.-Nr. / Part No : M5/16"	HM5/16"S	M5/16"S	U5/16"	Z5/16"	F5/16"	K5/16"
3/8"	Art.-Nr. / Part No : M3/8"	HM3/8"S	M3/8"S	U3/8"	Z3/8"	F3/8"	K3/8"
7/16"	Art.-Nr. / Part No : M7/16"	HM7/16"S	M7/16"S	U7/16"	Z7/16"	F7/16"	
1/2"	Art.-Nr. / Part No : M1/2"	HM1/2"S	M1/2"S	U1/2"	Z1/2"	F1/2"	
9/16"	Art.-Nr. / Part No : M9/16"	HM9/16"S	M9/16"S	U9/16"		F9/16"	
5/8"	Art.-Nr. / Part No : M5/8"	HM5/8"S	M5/8"S	U5/8"		F5/8"	

Schrauben / Bolts

Schaft-Ø / Shaft diam.:	Länge / Length:							
	1/2"	3/4"	1"	1 1/4"	1 1/2"	1 3/4"	2"	2 1/4"
3/16"	Art.-Nr. / Part No : S3/16"x1/2"	S3/16"x3/4"	S3/16"x1"	S3/16"x1 1/4"	S3/16"x1 1/2"			
1/4"	Art.-Nr. / Part No : S1/4"x1/2"	S1/4"x3/4"	S1/4"x1"	S1/4"x1 1/4"	S1/4"x1 1/2"	S1/4"x1 3/4"	S1/4"x2"	
5/16"	Art.-Nr. / Part No : S5/16"x1/2"	S5/16"x3/4"	S5/16"x1"	S5/16"x1 1/4"	S5/16"x1 1/2"	S5/16"x1 3/4"	S5/16"x2"	S5/16"x2 1/4"
3/8"	Art.-Nr. / Part No : S3/8"x1/2"	S3/8"x3/4"	S3/8"x1"	S3/8"x1 1/4"	S3/8"x1 1/2"	S3/8"x1 3/4"	S3/8"x2"	S3/8"x2 1/4"
7/16"	Art.-Nr. / Part No :		S7/16"x1"	S7/16"x1 1/4"	S7/16"x1 1/2"	S7/16"x1 3/4"	S7/16"x2"	S7/16"x2 1/4"
1/2"	Art.-Nr. / Part No :				S1/2"x1 1/2"	S1/2"x1 3/4"	S1/2"x2"	S1/2"x2 1/4"
Schaft-Ø / Shaft diam.:	2 1/2"	2 3/4"	3"	3 1/4"	3 1/2"	4"	4 1/4"	4 1/2"
1/4"	Art.-Nr. / Part No : S1/4"x2 1/2"							
5/16"	Art.-Nr. / Part No : S5/16"x2 1/2"	S5/16"x2 3/4"	S5/16"x3"	S5/16"x3 1/4"	S5/16"x3 1/2"			
3/8"	Art.-Nr. / Part No : S3/8"x2 1/2"	S3/8"x2 3/4"	S3/8"x3"	S3/8"x3 1/4"	S3/8"x3 1/2"			
7/16"	Art.-Nr. / Part No : S7/16"x2 1/2"	S7/16"x2 3/4"	S7/16"x3"	S7/16"x3 1/4"	S7/16"x3 1/2"	S7/16"x4"		
1/2"	Art.-Nr. / Part No : S1/2"x2 1/2"	S1/2"x2 3/4"		S1/2"x3 1/4"		S1/2"x4"		
9/16"	Art.-Nr. / Part No :						S9/16"x4 1/4"	S9/16"x4 1/2"

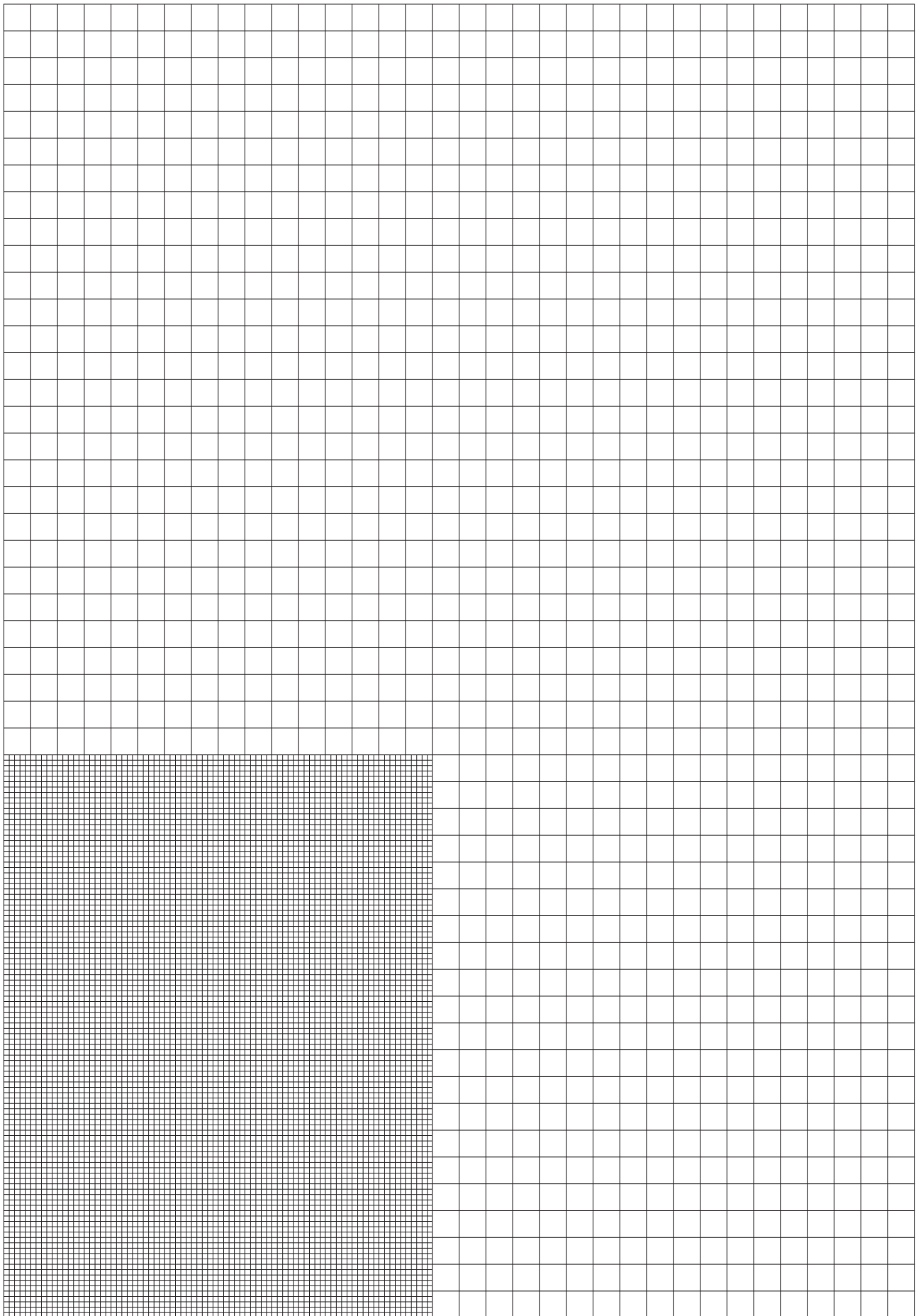
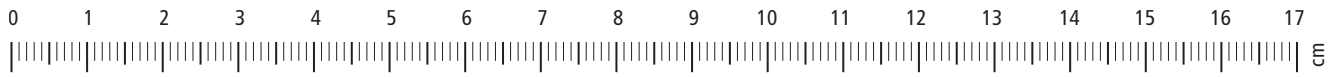
Sonstiges / Divers

No.	Bezeichnung	Description	Anzahl/Qty.
SR1	Sechskant-Blechschaube 6,5 x 20 mm	Hexagon palte screw 6,5 x 20 mm	A/R
SR2	Blechmutter für SR1 - 6,5 mm	Plate nut for SR1	A/R
SR3	Rundkopf-Blechschaube 6,3 x 22	Binding screw 6,3 x 22	A/R
SR4	Rundkopfschraube 1/4"x1" UNF	Binding screw 1/4"x1" UNF	A/R
SR7	Senkkopfschraube 1/4"x1/2" UNF	Countersunk screw 1/4"x1/2" UNF	A/R
SR7-3/4"	Senkkopfschraube 1/4"x3/4" UNF	Countersunk screw 1/4"x3/4" UNF	A/R
SR7-1 3/4"	Senkkopfschraube 1/4"x1 3/4" UNF	Countersunk screw 1/4"x1 3/4" UNF	A/R
SR7-1"	Senkkopfschraube 1/4"x1" UNF	Countersunk screw 1/4"x1" UNF	A/R
SR9	Senkkopfschraube 5/16"x1" UNF	Countersunk screw 5/16"x1" UNF	A/R
SR10	Inbuschraube 1/4"x3/4" UNF	Inbus screw 1/4"x3/4" UNF	A/R
SR11	Sechskant-Blechschaube 5,5 x 15 mm	Hexagon palte screw 5,5 x 15 mm	A/R
SR12	Blechmutter 5,5 mm für SR11	Plate nut 5,5 mm for SR11	A/R
SR13	Senkkopfschraube 3/16"x3/4"	Countersunk screw 3/16"x3/4"	A/R
SR14	Linsenkopfschraube 3/16"x3/4"	Mushroom headed screw 3/16"x3/4"	A/R
SR50	Splint 1,5 mm	Split pin 1,5 mm	A/R
SR51	Splint 2,5 mm	Split pin 2,5 mm	A/R
SR52	Splint 3,2 mm	Split pin 3,2 mm	A/R
SR60	Kupferdichtring - 1/4" Innendurchmesser	Copper washer - 1/4" inner diameter	A/R
SR61	Kupferdichtring - 5/16" Innendurchmesser	Copper washer - 5/16" inner diameter	A/R
SR62	Kupferdichtring - 3/8" Innendurchmesser	Copper washer - 3/8" inner diameter	A/R
SR64	Kupferdichtring - 1/2" Innendurchmesser	Copper washer - 1/2" inner diameter	A/R
S500UNF	Satz UNF Schrauben/Scheiben/Muttern, 400-teilig	Ensemble 400 pieces bolts/washers/nuts UNF	A/R
S500UNC	Satz UNC Schrauben/Scheiben/Muttern, 400-teilig	Ensemble 400 pieces bolts/washers/nuts UNC	A/R



S500UNF,
S500UNC

Ersatzteilkatalog JAGUAR E-Typ Serie 1½



BASTUCK®

C L A S S I C

GERMANY

BASTUCK & Co. GmbH

D-66822 Lebach

Tel. +49 (0) 68 81-924 91 01

Fax +49 (0) 68 81-924 91 19

service@bastuck.de

FRANCE

BASTUCK EURL

F-57500 Saint-Avold

Tel. +33 (0) 387 92 94 44

Fax +33 (0) 387 92 94 45

bastuck.france@orange.fr

www.bastuck.com