

Seriennummern

Wichtig bei der Bestellung von Ersatzteilen ist die korrekte Zuordnung Ihres Fahrzeuges durch das Baujahr und die Seriennummer. Da es bei der Produktion zu einigen Änderungen innerhalb einer Baureihe gekommen ist, ermöglichen nur die Angaben über Fahrzeug- (Fahrgestell)nummer, Motornummer und Karosserienummer eine exakte Identifizierung - oft gibt die Modellbezeichnung des Wagens nicht zwangsläufig die korrekte Baureihe an. Soweit es uns möglich war, haben wir bei der Artikelbeschreibung die Fahrgestellnummern aufgelistet. In manchen Fällen wurden aber statt dessen die Motornummer oder Karosserienummer zur Bestimmung herangezogen.

Fig.1: Die Fahrzeugnummer (Fahrgestellnummer) und die Karosserienummer befinden sich eingeschlagen auf einer Platte an der rechten Seite der Spritzwand.

Fig.2: Die Motornummer ist an der vorderen linken Seite des Motorblocks eingeschlagen (nur 100-6 und 3000 Modelle). Bei 100-4 Modellen findet sich diese an der rechten Seite des Blocks.

Fig.3: Die Getriebenummer ist an der rechten Seite am Getriebegehäuse unterhalb des Ölmeßstabes eingeschlagen (außer BN1).

Fig.4: Die Nummer des Overdrive-Getriebes ist auf einer oben am Gehäuse befindlichen Platte eingeschlagen.

Fig.5: Die Nummer der Hinterachse ist an der Achse auf der linken Seite hinten eingeschlagen (BN7-BJ8)

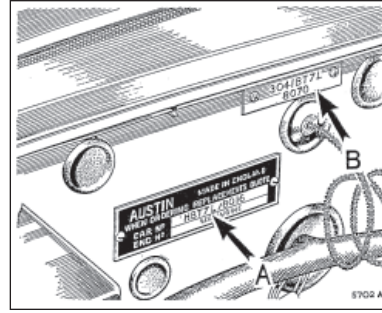


Fig. 1

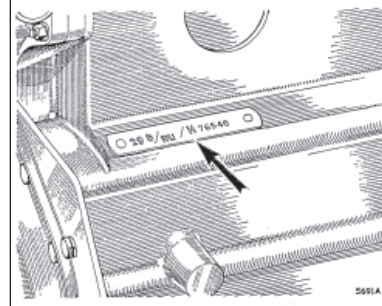


Fig. 2

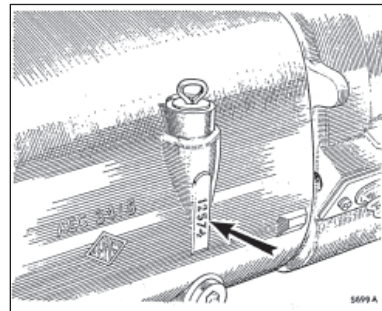


Fig. 3

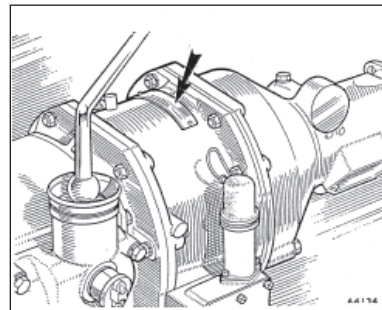


Fig. 4

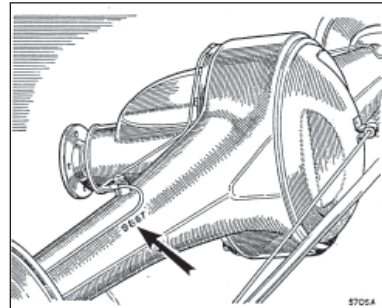


Fig. 5

Identification Numbers

When ordering parts, it is essential that your car is identified exactly, by model year and serial number. Since many part changes were made during model years, the car number, engine number and body number provide the only positive identification. Quite often a car's title will not show the correct model year. Wherever possible, we have listed part applications by car number. In some cases, we had to use the enginenumbers or body numbers.

Fig. 1: The Car Number and the Body Number are stamped on plates on the right-hand side of the firewall.

Fig. 2: The Engine Number is stamped on a plate secured to the front left-hand side of the cylinder block. (100-6 and 3000 only.) The 100-4 is numbered on the right-hand side of the block.

Fig. 3: The Gearbox Number is stamped on the right-hand side of the gearbox below the oil level dipstick (except BN1).

Fig. 4: The Overdrive Number is stamped on a plate secured to the top of the unit.

Fig. 5: The Rear Axle Number is stamped on the rear left-hand side of the axle (BN7-BJ8)

Seriennummer Präfix Code

Die Ziffernreihenfolge der Fahrgestellnummer beinhaltet eine Reihe an Informationen über den Wagen wie Fahrzeugmodell, Motortyp, Karosserietyp, Baureihe und, wenn zutreffend, Linkslenkung

Serial Number Prefix Letter Code

The car number prefix comprises a series of letters and numbers, presenting in code the make, the engine type, the body type, the series and, where applicable, left-hand drive.

1st Prefix Letter - Name H fi Healey	2nd Prefix Letter - Motornummer / Engine Type B
3rd Prefix Letter - Karosserietyp / Body Type J fi Convertible	
4th Prefix Letter - Baureihe / Series of model 7 fi 7th series 8 fi 8th series	5th Prefix Letter - (Kennzeichnung nur, wenn von standardmäßiger Rechtslenkung abweichend / used to denote car is different to standard right-hand drive) L fi Left-hand drive
<p>H - B J 7 - 101</p> <p> Seriennummer / Serial Number 7. Baureihe / 7th Series Roadster / Convertible 2000-2999 ccm Healey </p>	

Identifikations Tabelle / Identification Chart

Baujahr / Year	Modell / Model	Anfangsnummer / Starting Number		Endnummer / Finishing Number		Besonderheiten / Remarks
		Fahrgestell-Nr. / Chassis No.	Motor-Nr. / Engine No.	Fahrgestell-Nr. / Chassis No.	Motor-Nr. / Engine No.	
1953-55	100-4 BN1	133234	136894	228026	unbek. / unknown	3 Gang / 3 speed
1955-56	100-4 BN2	228047	*	*	233455	4 Gang / 4 speed
1956-59	100-6 BN4	22598	**	**	unbek. / unknown	4 Sitzer / 4 seater
1957-59	100-6 BN6	501	60949	4650	26D-H77766	2 Sitzer, 6 port-Zylinderkopf / 2 seater, 6-port cylinder head
1959-61	3000 BN7 MK1	101	29D-H-101	13750	29D-H-26212	2 Sitzer, waagerechte Grillstäbe / 2 seater, horizontal grille slats
1959-61	3000 BT7 MK1	101	29D-H-101	13750	29D-H-26212	4 Sitzer, waagerechte Grillstäbe / 4 seater, horizontal grille slats
1961-62	3000 BN7 MK2	13751	29E-H-101	18888	29E-H-5799	2 Sitzer, vertikale Grillstäbe, 3x 1 1/2- Vergaser / 2 seater, vertical grille slats, 3x 1 1/2- carburettors
1961-62	3000 BT7 MK2	13751	29E-H-101	19853	29E-E5799	4 Sitzer, vertikale Grillstäbe, 3x 1 1/2-Vergaser / 4 seater, vertical grille slats, 3x 1 1/2- carburettors
1962-63	3000 BJ7	17551	29F-101 29FF-101	25314	29F-6188	Kurbelfenster, 2x 1 3/4- Vergaser / roll-up windows, 2x 1 3/4- carburettors
1963-68	3000 BJ8	25315	29F-H-101 29FF-H-101 29KFA-224	43026	29FF-164	Kurbelfenster, 2x 2- Vergaser, Holzarmaturenbrett / roll-up windows, 2x 2- carburettors, wood veneered dash

* bei BN2 wird eine Fahrgestell-/Motornummer benutzt / BN2 uses car/engine numbers

** bei BN2 wird eine Fahrgestell-/Motornummer benutzt / BN2 uses car/engine numbers